

Servisná príručka pre Dell™ Inspiron™ One 2305/2310

[Technický prehľad](#)

[Skôr než začnete](#)

[Zadný kryt](#)

[Pevný disk](#)

[Optická jednotka](#)

[Karta meniča](#)

[Karta ovládania dotykovej obrazovky \(voliteľná\)](#)

[Predný podstavec](#)

[Kryt audio video dosky](#)

[Audio video doska](#)

[Kábel audio video dosky](#)

[Audio Video doska s tlačidlom](#)

[Kryt zadného podstavca](#)

[Zadný podstavec](#)

[Stredný rám](#)

[Kryt systémovej dosky](#)

[Konektor Antenna-In](#)

[Konektor infračerveného kábla](#)

[Bezdrôtová anténa](#)

[Pamäťový modul\(y\)](#)

[Bezdrôtová karta Mini-Card](#)

[Gombíková batéria](#)

[Ventilátor zostavy MXM \(voliteľný\)](#)

[Zostava MXM \(voliteľná\)](#)

[Ventilátor chladiča procesora](#)

[Chladič procesora](#)

[Procesor](#)

[Reproduktory](#)

[Kryt reproduktora](#)

[Systémová doska](#)

[Interná karta s bezdrôtovou technológiou Bluetooth®](#)

[Modul kamery](#)

[Infračervená karta](#)

[Karta B-CAS \(voliteľná\)](#)

[Displej](#)

[Pomôcka nastavenia systému](#)

[Aktualizácia systému BIOS](#)

Poznámky, upozornenia a varovania



POZNÁMKA: POZNÁMKA uvádza dôležité informácie, ktoré umožňujú lepšie využitie počítača.



UPOZORNENIE: UPOZORNENIE označuje možné poškodenie hardvéru alebo stratu údajov a uvádza, ako sa vyhnúť problému.



VAROVANIE: VAROVANIE označuje možné poškodenie majetku, osobné zranenie alebo smrť.

Informácie v tejto príručke sa môžu zmeniť bez predchádzajúceho upozornenia.

© 2010 Dell Inc. Všetky práva vyhradené.

Reprodukcia týchto materiálov akýmkoľvek spôsobom bez písomného súhlasu spoločnosti Dell Inc. je prísne zakázaná.

Ochranné známky používané v tomto texte: *Dell*, logo *DELL* a *Inspiron* sú ochranné známky spoločnosti Dell Inc.; *Bluetooth* je registrovaná ochranná známka spoločnosti Bluetooth SIG, Inc. a spoločnosť Dell ju používa na základe licencie; *Microsoft*, *Windows* a logo tlačidla Start systému *Windows* sú buď ochranné známky, alebo registrované ochranné známky spoločnosti Microsoft Corporation v Spojených štátoch a/alebo v iných krajinách.

Ostatné ochranné známky a obchodné názvy sa v tejto príručke môžu používať ako odkazy na spoločnosti, ktoré si uplatňujú nárok na tieto známky a názvy ich výrobkov. Spoločnosť Dell Inc. sa zrieka akéhokoľvek nároku na vlastníctvo iných, než vlastných ochranných známk a obchodných názvov.

August 2010 Rev. A00

Regulačný model série W01C Regulačný typ W01C001; W01C002

[Späť na obsah](#)

Audio video doska

Servisná príručka pre Dell™ Inspiron™ One 2305/2310

- [Demontáž audio video \(AV\) dosky](#)
- [Spätná montáž audio video \(AV\) dosky](#)

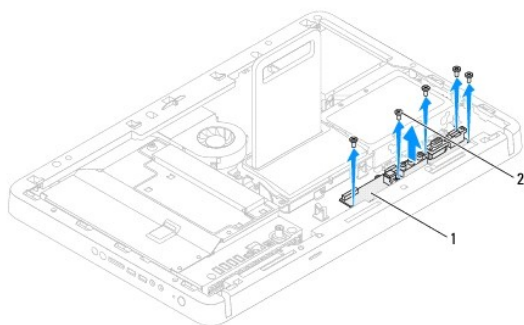
VAROVANIE: Pred prácou vnútri počítača si prečítajte bezpečnostné pokyny, ktoré ste dostali s vaším počítačom. Ďalšie informácie o bezpečnosti a overených postupoch nájdete na stránke so zákonnými požiadavkami portálu www.dell.com na adrese www.dell.com/regulatory_compliance.

UPOZORNENIE: Opravovať počítač môže len oprávnený servisný technik. Záruka sa nevzťahuje na poškodenie spôsobené servisom, ktorý nebol schválený spoločnosťou Dell™.

UPOZORNENIE: Uzemnite sa pomocou uzemňovacieho pásika na zápästí alebo opakovaným dotýkaním sa nenatretého kovového povrchu (ako napríklad zásuvky na vašom počítači), aby ste predišli elektrostatickému výboju.

Demontáž audio video (AV) dosky


1. Postupujte podľa pokynov v časti [Skôr než začnete](#).
2. Demontujte zadný kryt (pozri [Demontáž zadného krytu](#)).
3. Riadte sa pokynmi od [krok 2](#) do [krok 5](#) v časti [Demontáž predného podstavca](#).
4. Demontujte kryt AV dosky (pozri [Demontáž krytu audio video \(AV\) dosky](#)).
5. Odpojte káble AV dosky od konektorov na AV doske.
6. Odskrutkujte päť skrutiek, ktoré zaisťujú AV dosku k šasi.
7. Vyberte AV dosku zo šasi.



1	AV doska	2	skrutky (5)
---	----------	---	-------------

Spätná montáž audio video (AV) dosky

1. Postupujte podľa pokynov v časti [Skôr než začnete](#).
2. Zarovnajzte otvory na skrutky na AV doske s otvormi na skrutky na šasi.
3. Zaskrutkujte späť päť skrutiek, ktoré zaisťujú AV dosku k šasi.
4. Pripojte káble AV dosky do konektorov na AV doske.
5. Namontujte späť kryt AV dosky (pozri [Spätná montáž krytu audio video \(AV\) dosky](#)).
6. Riadte sa pokynmi od [krok 4](#) do [krok 5](#) v časti [Spätná montáž predného podstavca](#).
7. Namontujte späť zadný kryt (pozri [Spätná montáž zadného krytu](#)).

 **UPOZORNENIE:** Skôr než zapnete počítač, zaskrutkujte späť všetky skrutky a overte, či vo vnútri počítača nezostali žiadne voľné skrutky. V opačnom prípade sa počítač môže poškodiť.

8. Počítač a všetky pripojené zariadenia zapojte do elektrických zásuviek a zapnite ich.

[Späť na obsah](#)

[Späť na obsah](#)

Kryt audio video dosky

Servisná príručka pre Dell™ Inspiron™ One 2305/2310

- [Demontáž krytu audio video \(AV\) dosky](#)
- [Spätná montáž krytu audio video \(AV\) dosky](#)

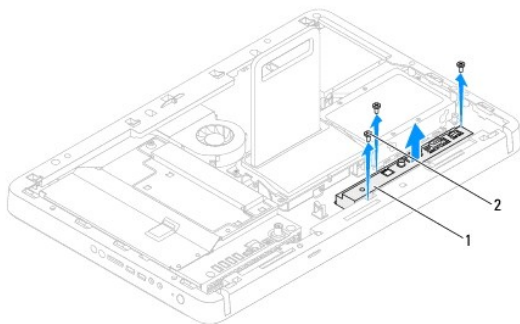
VAROVANIE: Pred prácou vnútri počítača si prečítajte bezpečnostné pokyny, ktoré ste dostali s vaším počítačom. Ďalšie informácie o bezpečnosti a overených postupoch nájdete na stránke so zákonnými požiadavkami portálu www.dell.com na adrese www.dell.com/regulatory_compliance.

UPOZORNENIE: Opravovať počítač môže len oprávnený servisný technik. Záruka sa nevzťahuje na poškodenie spôsobené servisom, ktorý nebol schválený spoločnosťou Dell™.

UPOZORNENIE: Uzemnite sa pomocou uzemňovacieho pásika na zápästí alebo opakovaným dotýkaním sa nenatretého kovového povrchu (ako napríklad zásuvky na vašom počítači), aby ste predišli elektrostatickému výboju.

Demontáž krytu audio video (AV) dosky

1. Postupujte podľa pokynov v časti [Skôr než začnete](#).
2. Demontujte zadný kryt (pozri [Demontáž zadného krytu](#)).
3. Riadte sa pokynmi od [krok 2](#) do [krok 5](#) v časti [Demontáž predného podstavca](#).
4. Odstráňte tri skrutky, ktoré zaisťujú kryt AV dosky k šasi.
5. Vyberte kryt AV dosky zo šasi.



1	kryt AV dosky	2	skrutky (3)
---	---------------	---	-------------

Spätná montáž krytu audio video (AV) dosky

1. Postupujte podľa pokynov v časti [Skôr než začnete](#).
2. Zarovnajte otvory na skrutky na kryte AV dosky s otvormi na skrutky na šasi.
3. Zaskrutkujte späť tri skrutky, ktoré zaisťujú kryt AV dosky k šasi.
4. Riadte sa pokynmi od [krok 4](#) do [krok 5](#) v časti [Spätná montáž predného podstavca](#).
5. Namontujte späť zadný kryt (pozri [Spätná montáž zadného krytu](#)).

UPOZORNENIE: Skôr než zapnete počítač, zaskrutkujte späť všetky skrutky a overte, či vo vnútri počítača nezostali žiadne voľné skrutky. V opačnom prípade sa počítač môže poškodiť.

6. Počítač a všetky pripojené zariadenia zapojte do elektrických zásuviek a zapnite ich.

[Spät na obsah](#)

[Späť na obsah](#)

Kábel audio video dosky

Servisná príručka pre Dell™ Inspiron™ One 2305/2310

- [Demontáž kábla audio video \(AV\) dosky](#)
- [Spätná montáž kábla audio video \(AV\) dosky](#)

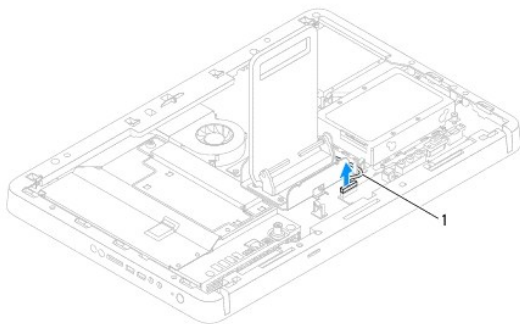
VAROVANIE: Pred prácou vnútri počítača si prečítajte bezpečnostné pokyny, ktoré ste dostali s vašim počítačom. Ďalšie informácie o bezpečnosti a overených postupoch nájdete na stránke so zákonnými požiadavkami portálu www.dell.com na adrese www.dell.com/regulatory_compliance.

UPOZORNENIE: Opravovať počítač môže len oprávnený servisný technik. Záruka sa nevzťahuje na poškodenie spôsobené servisom, ktorý nebol schválený spoločnosťou Dell™.

UPOZORNENIE: Uzemnite sa pomocou uzemňovacieho pásika na zápästí alebo opakovaným dotýkaním sa nenatretého kovového povrchu (ako napríklad zásuvky na vašom počítači), aby ste predišli elektrostatickému výboju.

Demontáž kábla audio video (AV) dosky

1. Postupujte podľa pokynov v časti [Skôr než začnete](#).
2. Demontujte zadný kryt (pozri [Demontáž zadného krytu](#)).
3. Riadte sa pokynmi od [krok 2](#) do [krok 5](#) v časti [Demontáž predného podstavca](#).
4. Demontujte kryt AV dosky (pozri [Demontáž krytu audio video \(AV\) dosky](#)).
5. Odpojte kábel AV dosky od konektora na AV doske.



1	kábel AV dosky
---	----------------

6. Demontujte dosku AV (pozri [Demontáž audio video \(AV\) dosky](#)).
7. Demontujte systémovú dosku (pozri [Demontáž systémovej dosky](#)).
8. Demontujte panel displeja (pozri [Demontáž panela displeja](#)).
9. Poznačte si smer vedenia kábla AV dosky a vytiahnite ho zo zaistujúcich pásov.
10. Vyberte kábel AV dosky z vodiacich úchytiak.

Spätná montáž kábla audio video (AV) dosky

1. Postupujte podľa pokynov v časti [Skôr než začnete](#).
2. Trasujte kábel AV dosky cez vodiace úchytky a zaistite ich páskami.
3. Namontujte späť systémovú dosku (pozri [Spätná montáž systémovej dosky](#)).
4. Namontujte späť panel displeja (pozri [Spätná montáž panela displeja](#)).

-
5. Namontujte späť AV dosku (pozri [Spätná montáž audio video \(AV\) dosky](#)).
 6. Pripojte kábel AV dosky ku konektoru AV dosky.
 7. Namontujte späť kryt AV dosky (pozri [Spätná montáž krytu audio video \(AV\) dosky](#)).
 8. Riadte sa pokynmi od [krok 4](#) do [krok 5](#) v časti [Spätná montáž predného podstavca](#).
 9. Namontujte späť zadný kryt (pozri [Spätná montáž zadného krytu](#)).

△ UPOZORNENIE: Skôr než zapnete počítač, zaskrutkujte späť všetky skrutky a overte, či vo vnútri počítača nezostali žiadne voľné skrutky. V opačnom prípade sa počítač môže poškodiť.

10. Počítač a všetky pripojené zariadenia zapojte do elektrických zásuviek a zapnite ich.
-

[Späť na obsah](#)

[Späť na obsah](#)

Audio Video doska s tlačidlom

Servisná príručka pre Dell™ Inspiron™ One 2305/2310

- [Demontáž audio video \(AV\) dosky s tlačidlom](#)
- [Spätná montáž audio video \(AV\) dosky s tlačidlom](#)

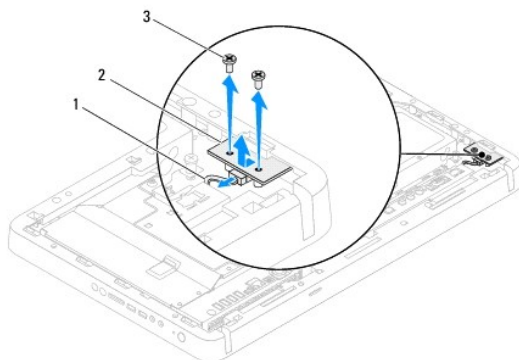
VAROVANIE: Pred prácou vnútri počítača si prečítajte bezpečnostné pokyny, ktoré ste dostali s vaším počítačom. Ďalšie informácie o bezpečnosti a overených postupoch nájdete na stránke so zákonnými požiadavkami portálu www.dell.com na adrese www.dell.com/regulatory_compliance.

UPOZORNENIE: Opravovať počítač môže len oprávnený servisný technik. Záruka sa nevzťahuje na poškodenie spôsobené servisom, ktorý nebol schválený spoločnosťou Dell™.

UPOZORNENIE: Uzemnite sa pomocou uzemňovacieho pásika na zápästí alebo opakovaným dotýkaním sa nenatretého kovového povrchu (ako napríklad zásuvky na vašom počítači), aby ste predišli elektrostatickému výboju.

Demontáž audio video (AV) dosky s tlačidlom

1. Postupujte podľa pokynov v časti [Skôr než začnete](#).
2. Demontujte zadný kryt (pozri [Demontáž zadného krytu](#)).
3. Riadte sa pokynmi od [krok 2](#) do [krok 5](#) v časti [Demontáž predného podstavca](#).
4. Odpojte kábel AV dosky s tlačidlom od konektora na AV doske s tlačidlom.
5. Odskrutkujte dve skrutky, ktoré zaisťujú AV dosku s tlačidlom k šasi.
6. Opatrne vysuňte a nadvihnite AV dosku s tlačidlom z počítača.



1	kábel AV dosky s tlačidlom	2	AV doska s tlačidlom
3	skrutky (2)		

Spätná montáž audio video (AV) dosky s tlačidlom

1. Postupujte podľa pokynov v časti [Skôr než začnete](#).
2. Jemne zasunite AV dosku s tlačidlom do zásuvky v strednom ráme.
3. Zarovnajzte otvory na skrutky na AV doske s tlačidlom s otvormi na skrutky na šasi.
4. Zaskrutkujte späť dve skrutky, ktoré zaisťujú AV dosku s tlačidlom k šasi.
5. Pripojte kábel AV dosky s tlačidlom do konektora na AV doske s tlačidlom.
6. Riadte sa pokynmi od [krok 4](#) do [krok 5](#) v časti [Spätná montáž predného podstavca](#).

7. Namontujte späť zadný kryt (pozri [Spätná montáž zadného krytu](#)).

△ UPOZORNENIE: Skôr než zapnete počítač, zaskrutkujte späť všetky skrutky a overte, či vo vnútri počítača nezostali žiadne voľné skrutky. V opačnom prípade sa počítač môže poškodiť.

8. Počítač a všetky pripojené zariadenia zapojte do elektrických zásuviek a zapnite ich.

[Späť na obsah](#)

[Späť na obsah](#)

Zadný kryt

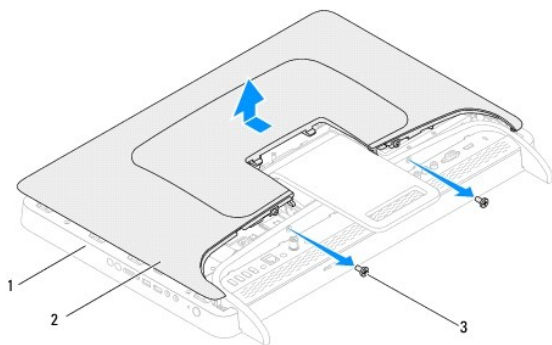
Servisná príručka pre Dell™ Inspiron™ One 2305/2310

- [Demontáž zadného krytu](#)
- [Spätná montáž zadného krytu](#)

- VAROVANIE:** Pred prácou vnútri počítača si prečítajte bezpečnostné pokyny, ktoré ste dostali s vaším počítačom. Ďalšie informácie o bezpečnosti a overených postupoch nájdete na stránke so zákonnými požiadavkami portálu www.dell.com na adrese www.dell.com/regulatory_compliance.
- UPOZORNENIE:** Opravovať počítač môže len oprávnený servisný technik. Záruka sa nevzťahuje na poškodenie spôsobené servisom, ktorý nebol schválený spoločnosťou Dell™.
- UPOZORNENIE:** Uzemnite sa pomocou uzemňovacieho pásika na zápästí alebo opakovaným dotýkaním sa nenatretého kovového povrchu (ako napríklad zásuvky na vašom počítači), aby ste predišli elektrostatickému výboju.
- UPOZORNENIE:** Zabezpečte dostatočný priestor pre počítač s odobratým krytom – minimálne 30 cm (1 stopu) priestoru pracovnej plochy.

Demontáž zadného krytu

1. Postupujte podľa pokynov v časti [Skôr než začnete](#).
- UPOZORNENIE:** Pred otvorením počítača ho položte na mäkkú handričku alebo čistý povrch, aby ste predišli škrabancom na displeji.
2. Položte počítač lícnou stranou na plochý povrch.
 3. Odskrutkujte dve skrutky, ktoré držia zadný kryt na počítači.
 4. Vysuňte a nadvihnite zadný kryt z počítača.
 5. Zadný kryt položte na bezpečné miesto.



1	stredný rám	2	zadný kryt
3	skrutky (2)		

Spätná montáž zadného krytu

1. Postupujte podľa pokynov v časti [Skôr než začnete](#).
2. Zarovnajte úchytky na zadnom kryte s otvormi na strednom ráme a zasuňte zadný kryt na miesto.
3. Zaskrutkujte späť dve skrutky, ktoré držia zadný kryt na počítači.
4. Postavte počítač do zvislej polohy.

△ **UPOZORNENIE:** Skôr než zapnete počítač, zaskrutkujte späť všetky skrutky a overte, či vo vnútri počítača nezostali žiadne voľné skrutky. V opačnom prípade sa počítač môže poškodiť.

5. Počítač a všetky pripojené zariadenia zapojte do elektrických zásuviek a zapnite ich.

[Späť na obsah](#)

[Späť na obsah](#)

Karta B-CAS (voliteľná)

Servisná príručka pre Dell™ Inspiron™ One 2305/2310

- [Demontáž karty B-CAS](#)
- [Spätná montáž karty B-CAS](#)

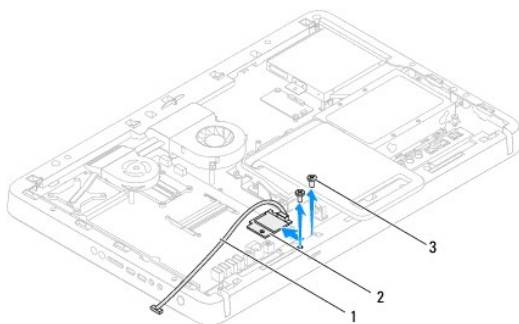
VAROVANIE: Pred prácou vnútri počítača si prečítajte bezpečnostné pokyny, ktoré ste dostali s vaším počítačom. Ďalšie informácie o bezpečnosti a overených postupoch nájdete na stránke so zákonnými požiadavkami portálu www.dell.com na adrese www.dell.com/regulatory_compliance.

UPOZORNENIE: Opravovať počítač môže len oprávnený servisný technik. Záruka sa nevzťahuje na poškodenie spôsobené servisom, ktorý nebol schválený spoločnosťou Dell™.

UPOZORNENIE: Uzemnite sa pomocou uzemňovacieho pásika na zápästí alebo opakovaným dotýkaním sa nenatretého kovového povrchu (ako napríklad zásuvky na vašom počítači), aby ste predišli elektrostatickému výboju.

Demontáž karty B-CAS

1. Postupujte podľa pokynov v časti [Skôr než začnete](#).
2. Demontujte zadný kryt (pozri [Demontáž zadného krytu](#)).
3. Riadte sa pokynmi od [krok 2](#) do [krok 5](#) v časti [Demontáž predného podstavca](#).
4. Demontujte kryt systémovej dosky (pozri [Demontáž krytu systémovej dosky](#)).
5. Odskrutkujte dve skrutky, ktoré zaisťujú kartu B-CAS k šasi.
6. Opatrne vysuňte kartu B-CAS z jej miesta.
7. Odpojte kábel karty B-CAS z konektora na televíznej karte.
8. Vyberte kartu B-CAS z počítača.



1	kábel karty B-CAS	2	karta B-CAS
3	skrutky (2)		

Spätná montáž karty B-CAS

1. Postupujte podľa pokynov v časti [Skôr než začnete](#).
2. Pripojte kábel karty B-CAS ku konektoru na televíznej karte.
3. Opatrne zasuňte kartu B-CAS na svoje miesto.
4. Zarovnajzte otvory na skrutky na karte B-CAS s otvormi na skrutky na šasi.
5. Zaskrutkujte späť dve skrutky, ktoré zaisťujú kartu B-CAS k šasi.

6. Namontujte späť kryt systémovej dosky (pozri [Demontáž krytu systémovej dosky](#)).
7. Riadte sa pokynmi od [krok 4](#) do [krok 5](#) v časti [Spätná montáž predného podstavca](#).
8. Namontujte späť zadný kryt (pozri [Spätná montáž zadného krytu](#)).

△ UPOZORNENIE: Skôr než zapnete počítač, zaskrutkujte späť všetky skrutky a overte, či vo vnútri počítača nezostali žiadne voľné skrutky. V opačnom prípade sa počítač môže poškodiť.

9. Počítač a všetky pripojené zariadenia zapojte do elektrických zásuviek a zapnite ich.

[Späť na obsah](#)

[Späť na obsah](#)

Skôr než začnete

Servisná príručka pre Dell™ Inspiron™ One 2305/2310

- [Odporúčané nástroje](#)
- [Vypnutie počítača](#)
- [Bezpečnostné pokyny](#)

Táto príručka opisuje postupy pri odoberaní a pridávaní komponentov do vášho počítača. Ak nie je uvedené inak, predpokladá sa, že sú pri každom postupe splnené tieto podmienky:

1. Vykonali ste kroky, ktoré uvádza časť [Vypnutie počítača](#) a [Bezpečnostné pokyny](#).
1. Prečítali ste si bezpečnostné informácie dodané spolu s počítačom.
1. Komponent možno vymeniť, alebo ak bol zakúpený zvlášť, inštalovať tak, že vykonáte postup odstránenia v opačnom poradí krokov.


Odporúčané nástroje

Postupy uvedené v tomto dokumente môžu vyžadovať použitie nasledujúcich nástrojov:

1. malý krížový skrutkovač,
1. kľúč na šesťhranné matice.
1. Spustiteľný aktualizáčny program systému BIOS je k dispozícii na adrese support.dell.com

Vypnutie počítača

⚠ **UPOZORNENIE:** Predtým, než vypnete počítač, si uložte a zatvorte všetky otvorené súbory a zatvorte všetky otvorené programy, aby ste zabránili strate údajov.

1. Uložte a zatvorte všetky otvorené súbory a ukončíte všetky otvorené programy.
2. Ak chcete vypnúť operačný systém, kliknite na tlačidlo **Štart**  a potom na možnosť **Vypnúť**.
3. Skontrolujte, či je počítač vypnutý. Ak sa váš počítač nevypne automaticky, keď vypnete operačný systém, stlačte a držte tlačidlo napájania, kým sa počítač nevypne.

Bezpečnostné pokyny

Dodržiavajte nasledujúce bezpečnostné pokyny kvôli ochrane počítača pred možným poškodením a svojej osobnej bezpečnosti.

⚠ **VAROVANIE:** Pred prácou vnútri počítača si prečítajte bezpečnostné pokyny, ktoré ste dostali s vaším počítačom. Ďalšie informácie o bezpečnosti a overených postupoch nájdete na stránke so zákonnými požiadavkami portálu www.dell.com na adrese www.dell.com/regulatory_compliance.

⚠ **VAROVANIE:** Pred otvorením krytu s úmyslom vymeniť, odstrániť alebo nainštalovať príslušenstvo, odpojte všetky zdroje napájania. Po dokončení inštalácie musíte pred pripojením k zdroju napájania kryt znova založiť a nainštalovať všetky spojovacie prvky.

⚠ **UPOZORNENIE:** Odnímať kryt počítača a zasahovať do komponentov vnútri počítača je oprávnený iba certifikovaný servisný technik. Úplné informácie o bezpečnostných opatreniach, práci vnútri počítača a ochrane pred elektrostatickým výbojom nájdete v bezpečnostných pokynoch.

⚠ **UPOZORNENIE:** Uzemnite sa pomocou uzemňovacieho pásika na zápästí alebo opakovaným dotýkaním sa nenatretého kovového povrchu (ako napríklad zásuvky na vašom počítači), aby ste predišli elektrostatickému výboju.

⚠ **UPOZORNENIE:** Ak odpájate kábel, potiahnite ho za prípojku alebo pevnú časť zásuvky, ale nie za samotný kábel. Niektoré káble majú konektor zaistený zarážkami; pred odpojením takéhoto kábla stlačte zarážku. Konektory od seba odpájajte plynulým ťahom rovným smerom - zabránite tým ohnutiú kolíkov. Skôr než kábel pripojíte, presvedčte sa, či sú oba konektory správne orientované a vyrovnané.

⚠ **UPOZORNENIE:** V záujme vyhnutia sa poškodeniu počítača vykonajte predtým, než začnete s prácou vo vnútri počítača, nasledovné kroky.

1. Pracovný povrch musí byť rovný a čistý, aby sa nepoškriabal displej počítača.
2. Vypnite počítač (pozrite [Vypnutie počítača](#)) a všetky pripojené zariadenia.

⚠ **UPOZORNENIE:** Ak chcete odpojiť sieťový kábel, najskôr odpojte kábel z počítača a potom ho odpojte zo sieťového zariadenia.

3. Z počítača odpojte všetky telefónne alebo sieťové káble.
4. Odpojte počítač a všetky pripojené zariadenia z elektrických zásuviek.
5. Odpojte od počítača všetky pripojené zariadenia.
6. Kým je počítač odpojený, stlačte a podržte hlavný vypínač, aby ste uzemnili systémovú dosku.

△ UPOZORNENIE: Než sa dotknete akéhokoľvek komponentu vo vnútri počítača, uzemnite sa dotykom nenatretého kovového povrchu - napríklad sa dotknite kovovej zadnej časti počítača. Počas práce sa opakovane dotýkajte nenatreného kovového povrchu, aby sa rozptýlila statická elektrina, ktorá by mohla poškodiť vnútorné súčiastky.

[Späť na obsah](#)


[Späť na obsah](#)

Aktualizácia systému BIOS

Servisná príručka pre Dell™ Inspiron™ One 2305/2310

Systém BIOS môže vyžadovať aktualizáciu, ak je aktualizácia k dispozícii alebo pri výmene systémovej dosky. Ak chcete aktualizovať systém BIOS:

1. Zapnite počítač.
2. Prejdite na stránku support.dell.com/support/downloads.
3. Nájdite si aktualizčný súbor systému BIOS pre svoj počítač:

 **POZNÁMKA:** Servisný štítok počítača sa nachádza na etikete na zadnej strane počítača.

Ak máte servisný štítok počítača:

- a. Kliknite na položku **Enter a Service Tag** (Zadať servisný štítok).
- b. Zadať servisný štítok svojho počítača do poľa **Enter a service tag:** (Zadať servisný štítok:), kliknite na tlačidlo **Go** (Štart) a prejdite na [krok 4](#).

Ak nemáte servisný štítok počítača:

- a. Kliknite na **Select Model** (Vybrať model).
- b. Vyberte typ výrobku v zozname **Select Your Product Family** (Vyberte rad svojho výrobku).
- c. Vyberte značku výrobku v zozname **Select Your Product Line** (Vyberte líniu svojho výrobku).
- d. Vyberte číslo modelu výrobku v zozname **Select Your Product Model** (Vyberte model svojho výrobku).

 **POZNÁMKA:** Ak ste vybrali iný model a chcete začať odznova, kliknite na položku **Start Over** (Začať znova) v pravej hornej časti ponuky.

- e. Kliknite na položku **Confirm** (Potvrdiť).

4. Na obrazovke sa objaví zoznam s výsledkami. Kliknite na **BIOS**.
5. Kliknutím na prepojenie **Download Now** (Prevziať teraz) preberiete najnovší súbor systému BIOS. Zobrazí sa okno **File Download** (Prevziať súbor).
6. Kliknutím na možnosť **Save** (Uložiť) uložíte súbor na pracovnú plochu. Súbor sa uloží na vašu pracovnú plochu.
7. Keď sa zobrazí okno **Download Complete** (Prevzatie je ukončené), kliknite na **Close** (Zavrieť). Na pracovnej ploche sa zobrazí ikona súboru, ktorá má rovnaký názov ako prevzatý aktualizčný súbor systému BIOS.
8. Kliknite dvakrát na ikonu súboru na pracovnej ploche a postupujte podľa pokynov na obrazovke.

[Späť na obsah](#)

[Späť na obsah](#)

Interná karta s bezdrôtovou technológiou Bluetooth®

Servisná príručka pre Dell™ Inspiron™ One 2305/2310

- [Demontáž karty Bluetooth](#)
- [Spätná montáž karty Bluetooth](#)

VAROVANIE: Pred prácou vnútri počítača si prečítajte bezpečnostné pokyny, ktoré ste dostali s vašim počítačom. Ďalšie informácie o bezpečnosti a overených postupoch nájdete na stránke so zákonnými požiadavkami portálu www.dell.com na adrese www.dell.com/regulatory_compliance.

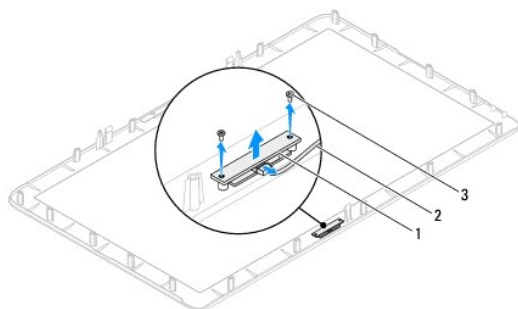
UPOZORNENIE: Opravovať počítač môže len oprávnený servisný technik. Záruka sa nevzťahuje na poškodenie spôsobené servisom, ktorý nebol schválený spoločnosťou Dell™.

UPOZORNENIE: Uzemnite sa pomocou uzemňovacieho pásika na zápästí alebo opakovaným dotýkaním sa nenatretého kovového povrchu (ako napríklad zásuvky na vašom počítači), aby ste predišli elektrostatickému výboju.

Ak ste si objednali počítač s bezdrôtovou technológiou Bluetooth, je v počítači už nainštalovaná príslušná karta.

Demontáž karty Bluetooth

1. Postupujte podľa pokynov v časti [Skôr než začnete](#).
2. Demontujte systémovú dosku (pozri [Demontáž systémovej dosky](#)).
3. Riadte sa pokynmi od [krok 5](#) do [krok 11](#) v časti [Demontáž rámu displeja](#).
4. Prevráťte rám displeja.
5. Vyberte kartu Bluetooth z mylarovho púzdra.
6. Odskrutkujte dve skrutky, ktoré zaisťujú kartu Bluetooth k rámu displeja.
7. Odpojte kábel karty Bluetooth z konektora na karte Bluetooth.
8. Vyberte kartu Bluetooth z rámu displeja.




1	karta Bluetooth	2	kábel karty Bluetooth
3	skrutky (2)		

Spätná montáž karty Bluetooth

1. Postupujte podľa pokynov v časti [Skôr než začnete](#).
2. Pripojte kábel karty Bluetooth do konektora na karte Bluetooth.
3. Zarovnajte otvory na skrutky na karte Bluetooth displeja s otvormi na ráme displeja.
4. Zaskrutkujte späť dve skrutky, ktoré zaisťujú kartu Bluetooth k rámu displeja.

5. Prevráťte rám displeja.
6. Riad'te sa pokynmi od [krok 2](#) do [krok 12](#) v časti [Spätná montáž rámu displeja](#).
7. Namontujte späť systémovú dosku (pozri [Spätná montáž systémovej dosky](#)).

 **UPOZORNENIE: Skôr než zapnete počítač, zaskrutkujte späť všetky skrutky a overte, či vo vnútri počítača nezostali žiadne voľné skrutky. V opačnom prípade sa počítač môže poškodiť.**

8. Počítač a všetky pripojené zariadenia zapojte do elektrických zásuviek a zapnite ich.
-

[Späť na obsah](#)

[Späť na obsah](#)

Modul kamery

Servisná príručka pre Dell™ Inspiron™ One 2305/2310

- [Demontáž modulu kamery](#)
- [Spätná montáž modulu kamery](#)

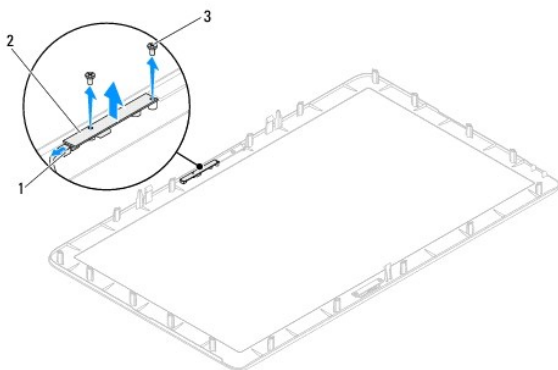
VAROVANIE: Pred prácou vnútri počítača si prečítajte bezpečnostné pokyny, ktoré ste dostali s vašim počítačom. Ďalšie informácie o bezpečnosti a overených postupoch nájdete na stránke so zákonnými požiadavkami portálu www.dell.com na adrese www.dell.com/regulatory_compliance.

UPOZORNENIE: Opravovať počítač môže len oprávnený servisný technik. Záruka sa nevzťahuje na poškodenie spôsobené servisom, ktorý nebol schválený spoločnosťou Dell™.

UPOZORNENIE: Uzemnite sa pomocou uzemňovacieho pásika na zápästí alebo opakovaným dotýkaním sa nenatretého kovového povrchu (ako napríklad zásuvky na vašom počítači), aby ste predišli elektrostatickému výboju.

Demontáž modulu kamery

1. Postupujte podľa pokynov v časti [Skôr než začnete](#).
2. Demontujte systémovú dosku (pozri [Demontáž systémovej dosky](#)).
3. Riadte sa pokynmi od [krok 5](#) do [krok 11](#) v časti [Demontáž rámu displeja](#).
4. Prevráťte rám displeja.
5. Vyberte kartu Bluetooth z mylarovho púzdra.
6. Odskrutkujte dve skrutky, ktoré držia modul kamery na ráme displeja.
7. Odpojte kábel kamery od konektora na module kamery.
8. Vyberte modul kamery z rámu displeja.




1	konektor kábla kamery	2	modul kamery
3	skrutky (2)		

Spätná montáž modulu kamery

1. Postupujte podľa pokynov v časti [Skôr než začnete](#).
2. Zarovnajte otvory skrutiek na module kamery s otvormi skrutiek na ráme displeja.
3. Zaskrutkujte späť dve skrutky, ktoré držia modul kamery na ráme displeja.
4. Vložte späť kartu Bluetooth do mylarovho púzdra.

5. Prevráťte rám displeja.
6. Riadte sa pokynmi od [krok 2](#) do [krok 12](#) v časti [Spätná montáž rámu displeja](#).
7. Namontujte späť systémovú dosku (pozri [Spätná montáž systémovej dosky](#)).

 **UPOZORNENIE:** Skôr než zapnete počítač, zaskrutkujte späť všetky skrutky a overte, či vo vnútri počítača nezostali žiadne voľné skrutky. V opačnom prípade sa počítač môže poškodiť.

8. Počítač a všetky pripojené zariadenia zapojte do elektrických zásuviek a zapnite ich.
-

[Späť na obsah](#)

[Späť na obsah](#)

Bezdrôtová karta Mini-Card

Servisná príručka pre Dell™ Inspiron™ One 2305/2310

- [Vybratie karty Mini-Card](#)
- [Opätovné vloženie karty Mini-Card](#)

VAROVANIE: Pred prácou vnútri počítača si prečítajte bezpečnostné pokyny, ktoré ste dostali s vaším počítačom. Ďalšie informácie o bezpečnosti a overených postupoch nájdete na stránke so zákonnými požiadavkami portálu www.dell.com na adrese www.dell.com/regulatory_compliance.

UPOZORNENIE: Opravovať počítač môže len oprávnený servisný technik. Záruka sa nevzťahuje na poškodenie spôsobené servisom, ktorý nebol schválený spoločnosťou Dell™.

UPOZORNENIE: Uzemnite sa pomocou uzemňovacieho pásika na zápästí alebo opakovaným dotýkaním sa nenatretého kovového povrchu (ako napríklad zásuvky na vašom počítači), aby ste predišli elektrostatickému výboju.

UPOZORNENIE: Keď nie je karta Mini-Card v počítači, uložte ju do ochranného antistatického obalu (pozri „Ochrana pred elektrostatickým výbojom“ v bezpečnostných pokynoch, ktoré boli dodané s vaším počítačom).

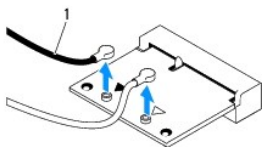
POZNÁMKA: Spoločnosť Dell neručí za kompatibilitu, ani neposkytuje podporu pre karty Mini-Card získané z iných zdrojov, než od spoločnosti Dell.

Ak ste si s počítačom objednali bezdrôtovú kartu Mini-Card, táto je už nainštalovaná.

Váš počítač podporuje dve polovičné zásuvky na karty Mini-Card pre bezdrôtovú sieť WLAN (Wireless Local Area Network) a televízny modul.

Vybratie karty Mini-Card

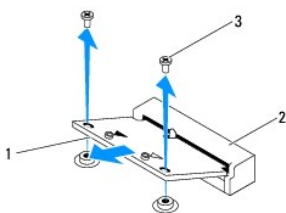
1. Postupujte podľa pokynov v časti [Skôr než začnete](#).
2. Demontujte zadný kryt (pozri [Demontáž zadného krytu](#)).
3. Riadte sa pokynmi od [krok 2](#) do [krok 5](#) v časti [Demontáž predného podstavca](#).
4. Demontujte kryt systémovej dosky (pozri [Demontáž krytu systémovej dosky](#)).
5. Odpojte anténny kábel z karty Mini-Card.



1	anténne káble (2)
---	-------------------

6. Odskrutkujte dve skrutky, ktoré pripevňujú kartu Mini-Card ku konektoru systémovej dosky.
7. Vyberte kartu Mini-Card z konektora na systémovej doske.

UPOZORNENIE: Keď nie je karta Mini-Card v počítači, uložte ju do ochranného antistatického obalu (pozri „Ochrana pred elektrostatickým výbojom“ v bezpečnostných pokynoch, ktoré boli dodané s vaším počítačom).



1	karta Mini-Card	2	konektor systémovej dosky
3	skrutky (2)		

Opätovné vloženie karty Mini-Card

△ **UPOZORNENIE:** Konektory sú označené, aby sa zabezpečila správna inštalácia. Použitie prílišnej sily môže poškodiť konektory.

△ **UPOZORNENIE:** Aby ste kartu Mini-Card nepoškodili skontrolujte, či pod ňou nie sú žiadne káble alebo anténne káble.

1. Postupujte podľa pokynov v časti [Skôr než začnete](#).
2. Zarovnajzte drážku na karte Mini-Card so západkou na zásuvke systémovej dosky.
3. Vložte kartu Mini-Card pod uhlom 45 stupňov do konektora systémovej dosky.
4. Zatláčte druhý koniec karty Mini-Card dole a zaskrutkujte späť dve skrutky ktoré zaisťujú kartu ku konektoru systémovej dosky.
5. Pripojte príslušné anténne káble ku karte Mini-Card, ktorú inštalujete. V nasledujúcej tabuľke nájdete farebnú schému anténnych káblov pre každú kartu Mini-Card podporovanú vašim počítačom.

Konektory na karte Mini-Card	Farebná schéma anténnych káblov
WLAN (2 anténne káble)	
Hlavná WLAN (biely trojuholník)	biely
Doplnková WLAN (čierny trojuholník)	čierny
TV tuner (1 kábel antény)	čierny

6. Namontujte späť kryt systémovej dosky (pozri [Spätná montáž krytu systémovej dosky](#)).
7. Riadte sa pokynmi od [krok 4](#) do [krok 5](#) v časti [Spätná montáž predného podstavca](#).
8. Namontujte späť zadný kryt (pozri [Spätná montáž zadného krytu](#)).

△ **UPOZORNENIE:** Skôr než zapnete počítač, zaskrutkujte späť všetky skrutky a overte, či vo vnútri počítača nezostali žiadne voľné skrutky. V opačnom prípade sa počítač môže poškodiť.

9. Počítač a všetky pripojené zariadenia zapojte do elektrických zásuviek a zapnite ich.

[Späť na obsah](#)

[Späť na obsah](#)

Gombíková batéria

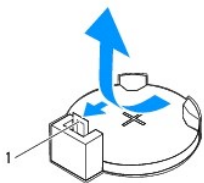
Servisná príručka pre Dell™ Inspiron™ One 2305/2310

- [Demontáž gombíkovej batérie](#)
- [Spätná montáž gombíkovej batérie](#)

- ⚠ **VAROVANIE:** Pred prácou vnútri počítača si prečítajte bezpečnostné pokyny, ktoré ste dostali s vaším počítačom. Ďalšie informácie o bezpečnosti a overených postupoch nájdete na stránke so zákonnými požiadavkami portálu www.dell.com na adrese www.dell.com/regulatory_compliance.
- ⚠ **VAROVANIE:** Nová batéria môže explodovať, ak sa nesprávne nainštaluje. Batériu vždy nahradte rovnakým alebo ekvivalentným typom podľa odporúčania výrobcu. Použité batérie zlikvidujte podľa pokynov výrobcu.
- ⚠ **UPOZORNENIE:** Opravovať počítač môže len oprávnený servisný technik. Záruka sa nevzťahuje na poškodenie spôsobené servisom, ktorý niebol schválený spoločnosťou Dell™.
- ⚠ **UPOZORNENIE:** Uzemnite sa pomocou uzemňovacieho pásika na zápästí alebo opakovaným dotýkaním sa nenatretého kovového povrchu (ako napríklad zásuvky na vašom počítači), aby ste predišli elektrostatickému výboju.

Demontáž gombíkovej batérie

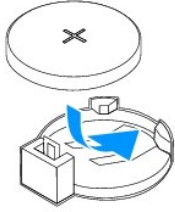
1. Všetky obrazovky z pomôcky nastavenia systému si zaznamenajte (pozri [Pomôcka nastavenia systému](#)), aby ste vedeli obnoviť správne nastavenia v [krok 7](#).
 2. Postupujte podľa pokynov v časti [Skôr než začnete](#).
 3. Demontujte zadný kryt (pozri [Demontáž zadného krytu](#)).
 4. Riadte sa pokynmi od [krok 2](#) do [krok 5](#) v časti [Demontáž predného podstavca](#).
 5. Demontujte kryt systémovej dosky (pozri [Demontáž krytu systémovej dosky](#)).
 6. Nájdite zásuvku batérie (pozri [Komponenty systémovej dosky](#)).
- ⚠ **UPOZORNENIE:** Ak batériu zo zásuvky vypáčite pomocou tupého predmetu, dávajte pozor na to, aby ste sa ním nedotkli systémovej dosky. Pred pokusom o vypáčenie batérie sa uistite, že predmet je vložený medzi batériou a zásuvkou. V opačnom prípade by ste mohli poškodiť systémovú dosku vyložením objímky alebo porušením obvodov na systémovej doske.
7. Stlačením páčky na uvoľnenie batérie odpojte batériu.



1 páčka na uvoľnenie batérie

Spätná montáž gombíkovej batérie

1. Postupujte podľa pokynov v časti [Skôr než začnete](#).
2. Vložte novú batériu (CR2032) do zásuvky so stranou označenou „+“ smerujúcou hore a zatlačte ju na svoje miesto.



3. Namontujte späť kryt systémovej dosky (pozri [Spätná montáž krytu systémovej dosky](#)).
4. Riadte sa pokynmi od [krok 4](#) do [krok 5](#) v časti [Spätná montáž predného podstavca](#).
5. Namontujte späť zadný kryt (pozri [Spätná montáž zadného krytu](#)).

⚠ UPOZORNENIE: Skôr než zapnete počítač, zaskrutkujte späť všetky skrutky a overte, či vo vnútri počítača nezostali žiadne voľné skrutky. V opačnom prípade sa počítač môže poškodiť.

6. Počítač a zariadenia zapojte do elektrických zásuviek a potom ich zapnite.
7. Spustite pomôcku nastavenia systému (pozri [Pomôcka nastavenia systému](#)) a obnovte nastavenia, ktoré ste si zaznamenali v [krok 1](#).

[Späť na obsah](#)

[Späť na obsah](#)

Displej

Servisná príručka pre Dell™ Inspiron™ One 2305/2310

- [Rám displeja](#)
- [Panel displeja](#)
- [Kábel displeja](#)

VAROVANIE: Pred prácou vnútri počítača si prečítajte bezpečnostné pokyny, ktoré ste dostali s vaším počítačom. Ďalšie informácie o bezpečnosti a overených postupoch nájdete na stránke so zákonnými požiadavkami portálu www.dell.com na adrese www.dell.com/regulatory_compliance.

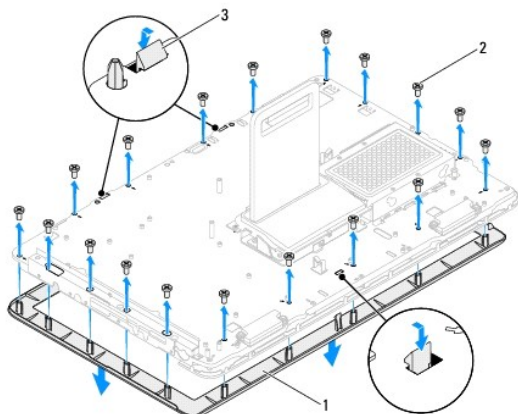
UPOZORNENIE: Opravovať počítač môže len oprávnený servisný technik. Záruka sa nevzťahuje na poškodenie spôsobené servisom, ktorý nebol schválený spoločnosťou Dell™.

UPOZORNENIE: Uzemnite sa pomocou uzemňovacieho pásika na zápästí alebo opakovaným dotýkaním sa nenatretého kovového povrchu (ako napríklad zásuvky na vašom počítači), aby ste predišli elektrostatickému výboju.

Rám displeja

Demontáž rámu displeja

1. Postupujte podľa pokynov v časti [Skôr než začnete](#).
2. Demontujte dosku AV (pozri [Demontáž audio video \(AV\) dosky](#)).
3. Demontujte stredný rám (pozri [Demontáž stredného rámu](#)).
4. Demontujte systémovú dosku (pozri [Demontáž systémovej dosky](#)).
5. Odskrutkujte 18 skrutiek, ktoré upevňujú rám displeja k šasi.
6. Opatrne odlúpte striebornú fóliu, ktorá drží modul kamery k šasi.
7. Poznačte si smerovanie kábla kamery, kábla infračervenej karty a kábla karty Bluetooth® a uvoľnite ich cez otvory v šasi.
8. Uvoľnite tri úchytky, ktoré upevňujú rám displeja k šasi.
9. Prevráťte počítač.
10. Prstami opatrne vypáčte vnútornú hranu rámu displeja.
11. Vyberte rám displeja z počítača.
12. Demontujte modul kamery (pozri [Demontáž modulu kamery](#)).
13. Vyberte infračervenú kartu (pozri [Demontáž infračervenej karty](#)).
14. Demontujte kartu Bluetooth (pozri [Demontáž karty Bluetooth](#)).



1	rám displeja	2	skrutky (18)
3	úchytky (3)		

Spätná montáž rámu displeja

1. Postupujte podľa pokynov v časti [Skôr než začnete](#).
2. Namontujte späť kartu Bluetooth (pozri [Spätná montáž karty Bluetooth](#)).
3. Namontujte späť infračervenú kartu (pozri [Spätná montáž infračervenej karty](#)).
4. Namontujte späť modul kamery (pozri [Spätná montáž modulu kamery](#)).
5. Posuňte kábel kamery, kábel infračervenej karty a kábel Bluetooth cez otvory v šasi.
6. Zarovnajete rám displeja nad displej a zľahka ho zatlačte na miesto.
7. Prevráťte počítač.
8. Uistite sa, že tri úchytky na ráme displeja sú zaistené v otvoroch šasi.
9. Nasmerujte kábel kamery, kábel infračervenej karty a kábel Bluetooth do vodiacich úchytkov.
10. Prilepte striebornú fóliu, ktorá drží modul kamery k šasi.
11. Zaskrutkujte späť 18 skrutiek, ktoré upevňujú rám displeja k šasi.
12. Namontujte späť stredný kryt (pozri [Spätná montáž stredného rámu](#)).
13. Namontujte späť systémovú dosku (pozri [Spätná montáž systémovej dosky](#)).
14. Namontujte späť dosku AV (pozri [Spätná montáž audio video \(AV\) dosky](#)).

⚠ UPOZORNENIE: Skôr než zapnete počítač, zaskrutkujte späť všetky skrutky a overte, či vo vnútri počítača nezostali žiadne voľné skrutky. V opačnom prípade sa počítač môže poškodiť.

15. Počítač a všetky pripojené zariadenia zapojte do elektrických zásuviek a zapnite ich.

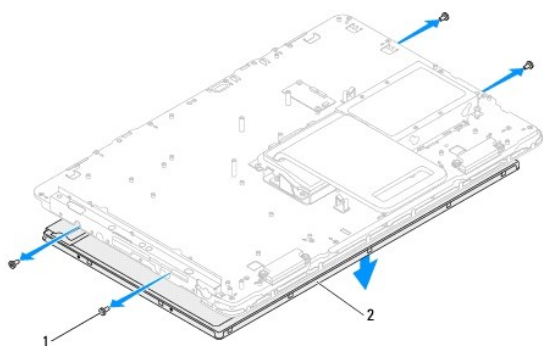
Panel displeja

Demontáž panela displeja

1. Postupujte podľa pokynov v časti [Skôr než začnete](#).
2. Riadte sa pokynmi od [krok 4](#) do [krok 11](#) v časti [Demontáž rámu displeja](#).
3. Odskrutkujte štyri skrutky, ktoré upevňujú panel displeja k šasi.

POZNÁMKA: Počet skrutiek, ktoré upevňujú panel displeja k šasi sa môže líšiť.

4. Vyberte káble displeja, káble dotykovej obrazovky a napájací kábel panela displeja z vodiacich úchytk na šasi.
5. Vyberte panel displeja zo šasi.



1	skrutky (4)	2	panel displeja
---	-------------	---	----------------

Spätná montáž panela displeja

1. Postupujte podľa pokynov v časti [Skôr než začnete](#).
2. Nasmerujte káble displeja, káble dotykovej obrazovky a napájací kábel panela displeja cez vodiace úchytky na šasi.
3. Zarovnajte otvory pre skrutky na paneli displeja s otvormi na šasi a zaskrutkujte späť štyri skrutky.
4. Riadte sa pokynmi od [krok 2](#) do [krok 13](#) v časti [Spätná montáž rámu displeja](#).

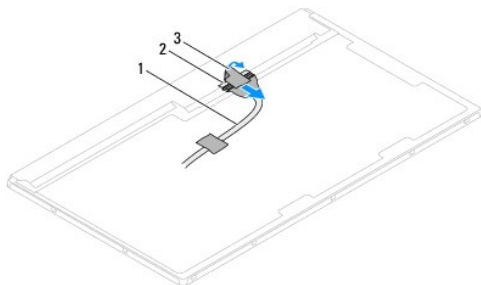
UPOZORNENIE: Skôr než zapnete počítač, zaskrutkujte späť všetky skrutky a overte, či vo vnútri počítača nezostali žiadne voľné skrutky. V opačnom prípade sa počítač môže poškodiť.

5. Počítač a všetky pripojené zariadenia zapojte do elektrických zásuviek a zapnite ich.

Kábel displeja

Odpojenie kábla displeja

1. Postupujte podľa pokynov v časti [Skôr než začnete](#).
2. Demontujte panel displeja (pozri [Demontáž panela displeja](#)).
3. Prevráťte panel displeja
4. Pomocou vyťahovacej úchytky na kábli displeja odpojte kábel z konektora na paneli displeja.



1	kábel displeja	2	konektor kábla displeja
3	vyťahovacia úchytka		

Spätná montáž kábla displeja

1. Postupujte podľa pokynov v časti [Skôr než začnete](#).
2. Pripojte kábel displeja ku konektoru na paneli displeja.
3. Prevráťte panel displeja
4. Namontujte späť panel displeja (pozri [Spätná montáž panela displeja](#)).

⚠ UPOZORNENIE: Skôr než zapnete počítač, zaskrutkujte späť všetky skrutky a overte, či vo vnútri počítača nezostali žiadne voľné skrutky. V opačnom prípade sa počítač môže poškodiť.

5. Počítač a všetky pripojené zariadenia zapojte do elektrických zásuviek a zapnite ich.

[Späť na obsah](#)

[Späť na obsah](#)

Karta ovládania dotykovej obrazovky (voliteľná)

Servisná príručka pre Dell™ Inspiron™ One 2305/2310

- [Demontáž karty ovládania dotykovej obrazovky](#)
- [Spätná montáž karty ovládania dotykovej obrazovky](#)

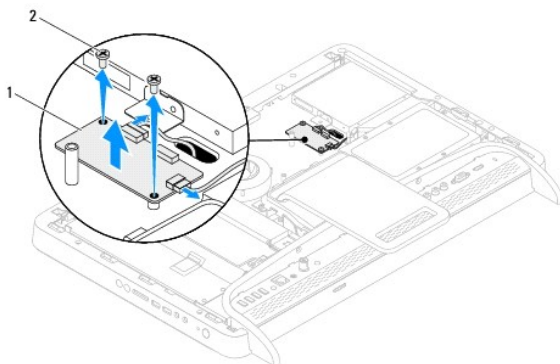
VAROVANIE: Pred prácou vnútri počítača si prečítajte bezpečnostné pokyny, ktoré ste dostali s vaším počítačom. Ďalšie informácie o bezpečnosti a overených postupoch nájdete na stránke so zákonnými požiadavkami portálu www.dell.com na adrese www.dell.com/regulatory_compliance.

UPOZORNENIE: Opravovať počítač môže len oprávnený servisný technik. Záruka sa nevzťahuje na poškodenie spôsobené servisom, ktorý nebol schválený spoločnosťou Dell™.

UPOZORNENIE: Uzemnite sa pomocou uzemňovacieho pásika na zápästí alebo opakovaným dotýkaním sa nenatretého kovového povrchu (ako napríklad zásuvky na vašom počítači), aby ste predišli elektrostatickému výboju.

Demontáž karty ovládania dotykovej obrazovky

1. Postupujte podľa pokynov v časti [Skôr než začnete](#).
2. Demontujte zadný kryt (pozri [Demontáž zadného krytu](#)).
3. Odskrutkujte dve skrutky, ktoré zaisťujú kartu ovládania dotykovej obrazovky k šasi.
4. Odpojte káble od konektorov na karte ovládania dotykovej obrazovky.
5. Nadvihnutím vyberte kartu ovládania dotykovej obrazovky zo šasi.



1	karta ovládania dotykovej obrazovky	2	skrutky (2)
---	-------------------------------------	---	-------------

Spätná montáž karty ovládania dotykovej obrazovky

1. Postupujte podľa pokynov v časti [Skôr než začnete](#).
2. Zarovnajzte otvory na skrutky na karte ovládania dotykovej obrazovky s otvormi na skrutky na šasi.
3. Zaskrutkujte späť dve skrutky, ktoré zaisťujú kartu ovládania dotykovej obrazovky k šasi.
4. Pripojte káble do konektorov na karte ovládania dotykovej obrazovky.
5. Namontujte späť zadný kryt (pozri [Spätná montáž zadného krytu](#)).

UPOZORNENIE: Skôr než zapnete počítač, zaskrutkujte späť všetky skrutky a overte, či vo vnútri počítača nezostali žiadne voľné skrutky. V opačnom prípade sa počítač môže poškodiť.

6. Počítač a všetky pripojené zariadenia zapojte do elektrických zásuviek a zapnite ich.

[Spět na obsah](#)

[Späť na obsah](#)

Predný podstavec

Servisná príručka pre Dell™ Inspiron™ One 2305/2310

- [Demontáž predného podstavca](#)
- [Spätná montáž predného podstavca](#)

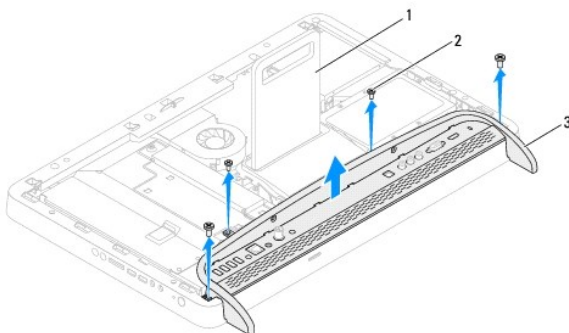
VAROVANIE: Pred prácou vnútri počítača si prečítajte bezpečnostné pokyny, ktoré ste dostali s vaším počítačom. Ďalšie informácie o bezpečnosti a overených postupoch nájdete na stránke so zákonnými požiadavkami portálu www.dell.com na adrese www.dell.com/regulatory_compliance.

UPOZORNENIE: Opravovať počítač môže len oprávnený servisný technik. Záruka sa nevzťahuje na poškodenie spôsobené servisom, ktorý nebol schválený spoločnosťou Dell™.

UPOZORNENIE: Uzemnite sa pomocou uzemňovacieho pásika na zápästí alebo opakovaným dotýkaním sa nenatretého kovového povrchu (ako napríklad zásuvky na vašom počítači), aby ste predišli elektrostatickému výboju.

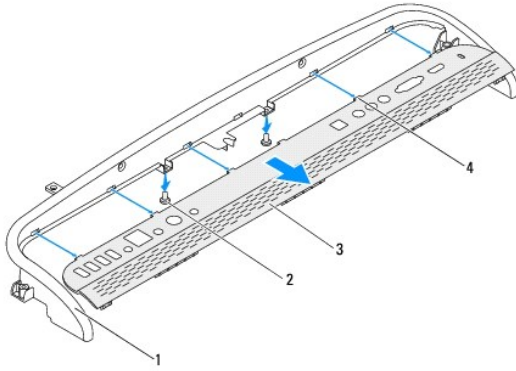
Demontáž predného podstavca

1. Postupujte podľa pokynov v časti [Skôr než začnete](#).
2. Demontujte zadný kryt (pozri [Demontáž zadného krytu](#)).
3. Odskrutkujte dve skrutky, ktoré upevňujú zostavu predného podstavca k počítaču.
4. Nadvihnutím zadného podstavca umožníte prístup k prednému podstavcu.
5. Vyberte zostavu predného podstavca z počítača.



1	zadný podstavec	2	skrutky (4)
3	zostava predného podstavca		

6. Odskrutkujte dve skrutky, ktoré zaisťujú vstupno-výstupnú konzolu k prednému podstavcu.
7. Uvoľnite päť úchytek, ktoré zaisťujú vstupno-výstupnú konzolu k prednému podstavcu.
8. Vyberte vstupno-výstupnú konzolu z predného podstavca.



1	predný podstavec	2	skrutky (2)
3	vstupno-výstupná konzola	4	úchytky (5)

Spätná montáž predného podstavca

1. Postupujte podľa pokynov v časti [Skôr než začnete](#).
2. Zasuňte päť úchytek na vstupno-výstupnej konzole do otvorov na prednom podstavci.
3. Zaskrutkujte späť dve skrutky, ktoré zaisťujú vstupno-výstupnú konzolu k prednému podstavcu.
4. Zarovnajte otvory na skrutky v zostave predného podstavca s otvormi na skrutky v počítači.
5. Zaskrutkujte späť dve skrutky, ktoré upevňujú zostavu predného podstavca k počítaču.
6. Namontujte späť zadný kryt (pozri [Spätná montáž zadného krytu](#)).

⚠ UPOZORNENIE: Skôr než zapnete počítač, zaskrutkujte späť všetky skrutky a overte, či vo vnútri počítača nezostali žiadne voľné skrutky. V opačnom prípade sa počítač môže poškodiť.

7. Počítač a všetky pripojené zariadenia zapojte do elektrických zásuviek a zapnite ich.

[Späť na obsah](#)

[Späť na obsah](#)

Pevný disk

Servisná príručka pre Dell™ Inspiron™ One 2305/2310

- [Demontáž pevného disku](#)
- [Spätná montáž pevného disku](#)

VAROVANIE: Pred prácou vnútri počítača si prečítajte bezpečnostné pokyny, ktoré ste dostali s vaším počítačom. Ďalšie informácie o bezpečnosti a overených postupoch nájdete na stránke so zákonnými požiadavkami portálu www.dell.com na adrese www.dell.com/regulatory_compliance.

VAROVANIE: Ak z počítača vyberiete pevný disk, keď je horúci, nedotýkajte sa kovového krytu pevného disku.

UPOZORNENIE: Opravovať počítač môže len oprávnený servisný technik. Záruka sa nevzťahuje na poškodenie spôsobené servisom, ktorý nebol schválený spoločnosťou Dell™.

UPOZORNENIE: Uzemnite sa pomocou uzemňovacieho pásika na zápästí alebo opakovaným dotýkaním sa nenatretého kovového povrchu (ako napríklad zásuvky na vašom počítači), aby ste predišli elektrostatickému výboju.

UPOZORNENIE: Skôr, ako odpojíte pevný disk, vypnite počítač (pozri [Vypnutie počítača](#)), aby ste zabránili strate údajov. Neodpájajte pevný disk, ak je počítač zapnutý alebo je v režime spánku.

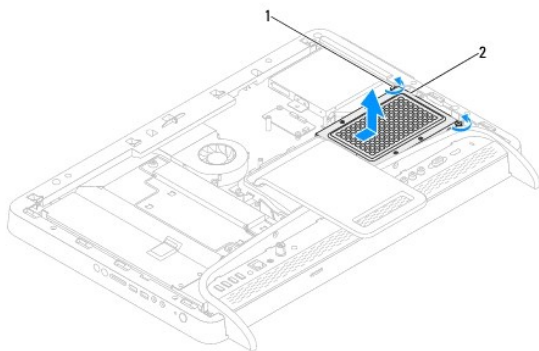
UPOZORNENIE: Pevné disky sú mimoriadne krehké. Počas manipulácie s pevným diskom buďte opatrní.

POZNÁMKA: Spoločnosť Dell neručí za kompatibilitu, ani neposkytuje podporu pre pevné disky získané z iných zdrojov, než od spoločnosti Dell.

POZNÁMKA: Ak inštalujete pevný disk z iného zdroja ako od spoločnosti Dell, je potrebné, aby ste na nový pevný disk nainštalovali operačný systém, ovládače a pomôcky.

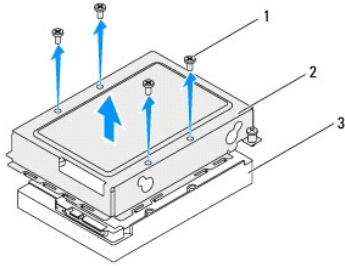
Demontáž pevného disku

1. Postupujte podľa pokynov v časti [Skôr než začnete](#).
2. Demontujte zadný kryt (pozri [Demontáž zadného krytu](#)).
3. Uvoľnite dve skrutky so zapustenou hlavou upevňujúce zostavu pevného disku k šasi.
4. Posuňte a nadvihnite zostavu pevného disku a odpojte napájacie a dátové káble z konektorov na pevnom disku.



1	skrutky so zapustenou hlavou (2)	2	zostava pevného disku
---	----------------------------------	---	-----------------------

5. Odskrutkujte štyri skrutky, ktoré upevňujú konzolu pevného disku k pevnému disku.
6. Konzolu pevného disku vyberte nadvihnutím z pevného disku.



1	skrutky (4)	2	konzola pevného disku
3	pevný disk		

Spätná montáž pevného disku

1. Postupujte podľa pokynov v časti [Skôr než začnete](#).
2. Položte konzolu pevného disku na pevný disk a zarovnajte otvory na skrutky na konzole s otvormi na pevnom disku.
3. Zaskrutkujte späť štyri skrutky, ktoré upevňujú konzolu pevného disku k pevnému disku.
4. Napájací a dátový kábel pripojte ku konektorom na pevnom disku.
5. Položte zostavu pevného disku na šasi a zasuňte ju na svoje miesto.
6. Dotiahnite dve skrutky so zapustenou hlavou upevňujúce zostavu pevného disku k šasi.
7. Namontujte späť zadný kryt (pozri [Spätná montáž zadného krytu](#)).

⚠ UPOZORNENIE: Skôr než zapnete počítač, zaskrutkujte späť všetky skrutky a overte, či vo vnútri počítača nezostali žiadne voľné skrutky. V opačnom prípade sa počítač môže poškodiť.

8. Počítač a všetky pripojené zariadenia zapojte do elektrických zásuviek a zapnite ich.

[Späť na obsah](#)

[Späť na obsah](#)

Chladič procesora

Servisná príručka pre Dell™ Inspiron™ One 2305/2310

- [Demontáž chladiča procesora](#)
- [Spätná montáž chladiča procesora](#)

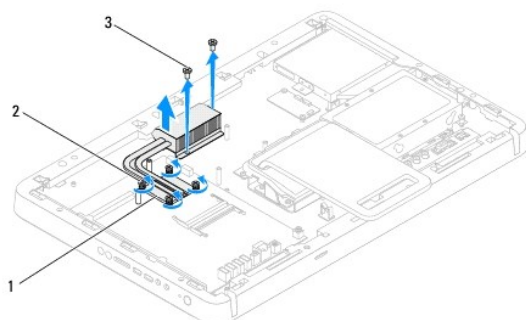
- VAROVANIE:** Pred prácou vnútri počítača si prečítajte bezpečnostné pokyny, ktoré ste dostali s vaším počítačom. Ďalšie informácie o bezpečnosti a overených postupoch nájdete na stránke so zákonnými požiadavkami portálu www.dell.com na adrese www.dell.com/regulatory_compliance.
- VAROVANIE:** Chladič sa môže počas normálnej prevádzky veľmi zahriať. Predtým, než sa jej dotknete, nechajte ju dostatočne dlho vychladnúť.
- UPOZORNENIE:** Opravovať počítač môže len oprávnený servisný technik. Záruka sa nevzťahuje na poškodenie spôsobené servisom, ktorý nebol schválený spoločnosťou Dell™.
- UPOZORNENIE:** Uzemnite sa pomocou uzemňovacieho pásika na zápästí alebo opakovaným dotýkaním sa nenatretého kovového povrchu (ako napríklad zásuvky na vašom počítači), aby ste predišli elektrostatickému výboju.

Demontáž chladiča procesora

- UPOZORNENIE:** Ak chcete zaistiť maximálne chladenie procesora, nedotýkajte sa oblastí prenosu tepla na chladiči procesora. Mastnota vašej pokožky môže obmedziť schopnosť prenosu tepla tepelným mazivom.

1. Postupujte podľa pokynov v časti [Skôr než začnete](#).
2. Demontujte zadný kryt (pozri [Demontáž zadného krytu](#)).
3. Riadte sa pokynmi od [krok 2](#) do [krok 5](#) v časti [Demontáž predného podstavca](#).
4. Demontujte kryt systémovej dosky (pozri [Demontáž krytu systémovej dosky](#)).
5. Demontujte ventilátor zostavy MXM (pozri [Demontáž ventilátora zostavy MXM](#)).
6. Demontujte zostavu MXM (pozri [Demontáž zostavy MXM](#)).
7. Demontujte ventilátor chladiča procesora (pozri [Demontáž ventilátora chladiča procesora](#)).
8. Odskrutkujte dve skrutky, ktoré zaisťujú chladič procesora k šasi.
9. Postupne (označené na chladiči procesora) uvoľnite štyri skrutky so zapustenou hlavou, ktoré zaisťujú chladič procesora na systémovej doske.
10. Chladič procesora opatrne vyberte z počítača.


POZNÁMKA: Vzhľad chladiča procesora sa môže líšiť v závislosti od modelu počítača.



1	chladič procesora	2	skrutky so zapustenou hlavou (4)
3	skrutky (2)		

Spätná montáž chladiča procesora

 **UPOZORNENIE:** Nesprávne zarovnanie chladiča procesora môže spôsobiť poškodenie systémovej dosky a procesora.

 **POZNÁMKA:** Pôvodné tepelné mazivo možno použiť, ak sa budú pôvodný procesor a chladič opätovne inštalovať spolu. Ak vymieňate buď procesor, alebo chladič, použite tepelné mazivo, ktoré sa dodáva v súprave, čím dosiahnete tepelnú vodivosť.

1. Postupujte podľa pokynov v časti [Skôr než začnete](#).
2. Odstráňte tepelné mazivo zo spodnej časti chladiča procesora a znova ho použite.
3. Zarovnajzte štyri skrutky so zapustenou hlavou na chladiči procesora s otvormi na skrutky na systémovej doske a postupne ich utiahnite (označené na chladiči procesora).
4. Zaskrutkujte späť dve skrutky, ktoré zaisťujú chladič procesora k šasi.
5. Namontujte späť ventilátor chladiča procesora (pozri [Spätná montáž ventilátora chladiča procesora](#)).
6. Namontujte späť zostavu MXM (pozri [Spätná montáž zostavy MXM](#)).
7. Namontujte späť ventilátor zostavy MXM (pozri [Spätná montáž ventilátora zostavy MXM](#)).
8. Namontujte späť kryt systémovej dosky (pozri [Spätná montáž krytu systémovej dosky](#)).
9. Riadte sa pokynmi od [krok 4](#) do [krok 5](#) v časti [Spätná montáž predného podstavca](#).
10. Namontujte späť zadný kryt (pozri [Spätná montáž zadného krytu](#)).

 **UPOZORNENIE:** Skôr než zapnete počítač, zaskrutkujte späť všetky skrutky a overte, či vo vnútri počítača nezostali žiadne voľné skrutky. V opačnom prípade sa počítač môže poškodiť.

11. Počítač a všetky pripojené zariadenia zapojte do elektrických zásuviek a zapnite ich.

[Späť na obsah](#)

[Späť na obsah](#)

Ventilátor chladiča procesora

Servisná príručka pre Dell™ Inspiron™ One 2305/2310

- [Demontáž ventilátora chladiča procesora](#)
- [Spätná montáž ventilátora chladiča procesora](#)

VAROVANIE: Pred prácou vnútri počítača si prečítajte bezpečnostné pokyny, ktoré ste dostali s vaším počítačom. Ďalšie informácie o bezpečnosti a overených postupoch nájdete na stránke so zákonnými požiadavkami portálu www.dell.com na adrese www.dell.com/regulatory_compliance.

VAROVANIE: Chladič sa môže počas normálnej prevádzky veľmi zahriať. Predtým, než sa jej dotknete, nechajte ju dostatočne dlho vychladnúť.

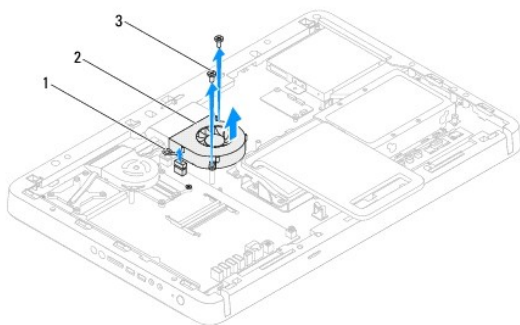
UPOZORNENIE: Opravovať počítač môže len oprávnený servisný technik. Záruka sa nevzťahuje na poškodenie spôsobené servisom, ktorý nebol schválený spoločnosťou Dell™.

UPOZORNENIE: Uzemnite sa pomocou uzemňovacieho pásika na zápästí alebo opakovaným dotýkaním sa nenatretého kovového povrchu (ako napríklad zásuvky na vašom počítači), aby ste predišli elektrostatickému výboju.

Demontáž ventilátora chladiča procesora

1. Postupujte podľa pokynov v časti [Skôr než začnete](#).
2. Demontujte zadný kryt (pozri [Demontáž zadného krytu](#)).
3. Riadte sa pokynmi od [krok 2](#) do [krok 5](#) v časti [Demontáž predného podstavca](#).
4. Demontujte kryt systémovej dosky (pozri [Demontáž krytu systémovej dosky](#)).
5. Odpojte kábel ventilátora chladiča procesora z konektora (CPU FAN) na systémovej doske.
6. Odskrutkujte dve skrutky, ktoré zaisťujú ventilátor chladiča procesora k šasi.
7. Opatrne odlúpte striebornú fóliu z chladiča procesora.
8. Nadvihnutím vyberte ventilátor chladiča procesora spolu s káblom zo šasi.

POZNÁMKA: Vzhľad systémovej dosky sa môže líšiť v závislosti od modelu počítača.



1	kábel ventilátora chladiča procesora	2	ventilátor chladiča procesora
3	skrutky (2)		

Spätná montáž ventilátora chladiča procesora

1. Postupujte podľa pokynov v časti [Skôr než začnete](#).
2. Zarovnajte otvory na skrutky na ventilátore chladiča procesora s otvormi na šesťhranných matičiach.
3. Zaskrutkujte späť dve skrutky, ktoré zaisťujú ventilátor chladiča procesora k šasi.

4. Prilepte striebornú fóliu na chladič procesora.
5. Pripojte kábel ventilátora chladiča procesora ku konektoru (CPU FAN) na systémovej doske.
6. Namontujte späť kryt systémovej dosky (pozri [Spätná montáž krytu systémovej dosky](#)).
7. Riad'te sa pokynmi od [krok 4](#) do [krok 5](#) v časti [Spätná montáž predného podstavca](#).
8. Namontujte späť zadný kryt (pozri [Spätná montáž zadného krytu](#)).

△ UPOZORNENIE: Skôr než zapnete počítač, zaskrutkujte späť všetky skrutky a overte, či vo vnútri počítača nezostali žiadne voľné skrutky. V opačnom prípade sa počítač môže poškodiť.

9. Počítač a všetky pripojené zariadenia zapojte do elektrických zásuviek a zapnite ich.

[Späť na obsah](#)

[Späť na obsah](#)

Karta meniča

Servisná príručka pre Dell™ Inspiron™ One 2305/2310

- [Demontáž karty meniča](#)
- [Spätná montáž karty meniča](#)

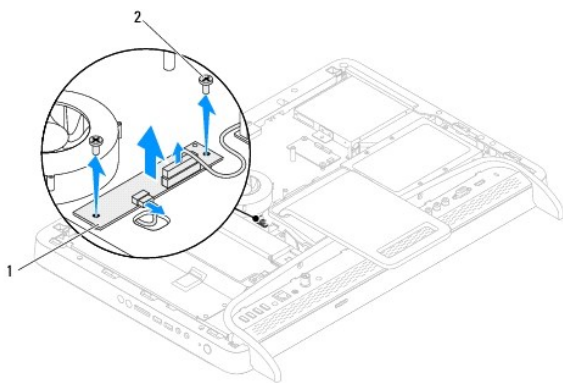
VAROVANIE: Pred prácou vnútri počítača si prečítajte bezpečnostné pokyny, ktoré ste dostali s vaším počítačom. Ďalšie informácie o bezpečnosti a overených postupoch nájdete na stránke so zákonnými požiadavkami portálu www.dell.com na adrese www.dell.com/regulatory_compliance.

UPOZORNENIE: Opravovať počítač môže len oprávnený servisný technik. Záruka sa nevzťahuje na poškodenie spôsobené servisom, ktorý nebol schválený spoločnosťou Dell™.

UPOZORNENIE: Uzemnite sa pomocou uzemňovacieho pásika na zápästí alebo opakovaným dotýkaním sa nenatretého kovového povrchu (ako napríklad zásuvky na vašom počítači), aby ste predišli elektrostatickému výboju.

Demontáž karty meniča

1. Postupujte podľa pokynov v časti [Skôr než začnete](#).
2. Demontujte zadný kryt (pozri [Demontáž zadného krytu](#)).
3. Odskrutkujte dve skrutky, ktoré zaisťujú kartu meniča k šasi.
4. Odpojte káble od konektorov na karte meniča.
5. Vyberte kartu meniča zo šasi.



1	karta meniča	2	skrutky (2)
---	--------------	---	-------------

Spätná montáž karty meniča

1. Postupujte podľa pokynov v časti [Skôr než začnete](#).
2. Zarovnajte otvory na skrutky na karte meniča s otvormi na skrutky na šasi.
3. Pripojte káble do konektorov na karte meniča.
4. Zaskrutkujte späť dve skrutky, ktoré zaisťujú kartu meniča k šasi.
5. Namontujte späť zadný kryt (pozri [Spätná montáž zadného krytu](#)).

UPOZORNENIE: Skôr než zapnete počítač, zaskrutkujte späť všetky skrutky a overte, či vo vnútri počítača nezostali žiadne voľné skrutky. V opačnom prípade sa počítač môže poškodiť.

6. Počítač a všetky pripojené zariadenia zapojte do elektrických zásuviek a zapnite ich.

[Spät na obsah](#)

[Späť na obsah](#)

Konektor infračerveného kábla

Servisná príručka pre Dell™ Inspiron™ One 2305/2310

- [Demontáž konektora infračerveného \(IR\) kábla](#)
- [Spätná montáž konektora infračerveného \(IR\) kábla](#)

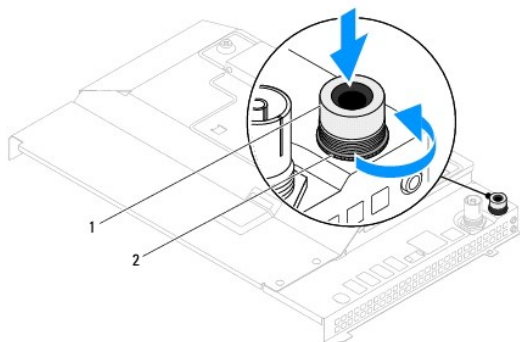
VAROVANIE: Pred prácou vnútri počítača si prečítajte bezpečnostné pokyny, ktoré ste dostali s vaším počítačom. Ďalšie informácie o bezpečnosti a overených postupoch nájdete na stránke so zákonnými požiadavkami portálu www.dell.com na adrese www.dell.com/regulatory_compliance.

UPOZORNENIE: Opravovať počítač môže len oprávnený servisný technik. Záruka sa nevzťahuje na poškodenie spôsobené servisom, ktorý nebol schválený spoločnosťou Dell™.

UPOZORNENIE: Uzemnite sa pomocou uzemňovacieho pásika na zápästí alebo opakovaným dotýkaním sa nenatretého kovového povrchu (ako napríklad zásuvky na vašom počítači), aby ste predišli elektrostatickému výboju.

Demontáž konektora infračerveného (IR) kábla

1. Postupujte podľa pokynov v časti [Skôr než začnete](#).
2. Demontujte zadný kryt (pozri [Demontáž zadného krytu](#)).
3. Riadte sa pokynmi od [krok 2](#) do [krok 5](#) v časti [Demontáž predného podstavca](#).
4. Riadte sa pokynmi od [krok 4](#) do [krok 8](#) v časti [Demontáž krytu systémovej dosky](#).
5. Odsrutkujte maticu, ktorá zaisťuje konektor infračerveného kábla na kryte systémovej dosky.
6. Uvoľnite konektor infračerveného kábla zo zásuvky na kryte systémovej dosky.
7. Nadvihnutím vyberte konektor infračerveného kábla spolu s káblom z krytu systémovej dosky.



1	konektor infračerveného kábla	2	matica
---	-------------------------------	---	--------

Spätná montáž konektora infračerveného (IR) kábla

1. Postupujte podľa pokynov v časti [Skôr než začnete](#).
2. Zasuňte konektor infračerveného kábla do zásuvky na kryte systémovej dosky.
3. Zaskrutkujte späť maticu, ktorá zaisťuje konektor infračerveného kábla na kryte systémovej dosky.
4. Riadte sa pokynmi od [krok 4](#) do [krok 8](#) v časti [Spätná montáž krytu systémovej dosky](#).
5. Riadte sa pokynmi od [krok 4](#) do [krok 5](#) v časti [Spätná montáž predného podstavca](#).
6. Namontujte späť zadný kryt (pozri [Spätná montáž zadného krytu](#)).

△ **UPOZORNENIE:** Skôr než zapnete počítač, zaskrutkujte späť všetky skrutky a overte, či vo vnútri počítača nezostali žiadne voľné skrutky. V opačnom prípade sa počítač môže poškodiť.

7. Počítač a všetky pripojené zariadenia zapojte do elektrických zásuviek a zapnite ich.

[Späť na obsah](#)

[Späť na obsah](#)

Infračervená karta

Servisná príručka pre Dell™ Inspiron™ One 2305/2310

- [Demontáž infračervenej karty](#)
- [Spätná montáž infračervenej karty](#)

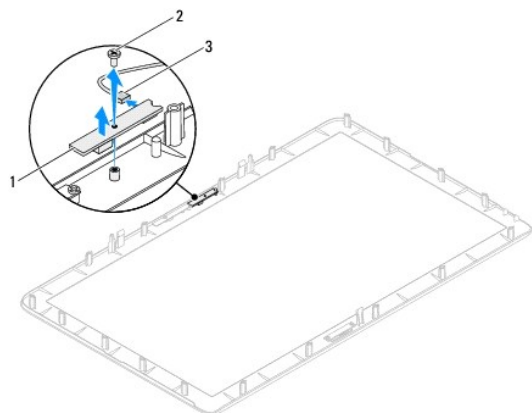
VAROVANIE: Pred prácou vnútri počítača si prečítajte bezpečnostné pokyny, ktoré ste dostali s vašim počítačom. Ďalšie informácie o bezpečnosti a overených postupoch nájdete na stránke so zákonnými požiadavkami portálu www.dell.com na adrese www.dell.com/regulatory_compliance.

UPOZORNENIE: Opravovať počítač môže len oprávnený servisný technik. Záruka sa nevzťahuje na poškodenie spôsobené servisom, ktorý nebol schválený spoločnosťou Dell™.

UPOZORNENIE: Uzemnite sa pomocou uzemňovacieho pásika na zápästí alebo opakovaným dotýkaním sa nenatretého kovového povrchu (ako napríklad zásuvky na vašom počítači), aby ste predišli elektrostatickému výboju.

Demontáž infračervenej karty

1. Postupujte podľa pokynov v časti [Skôr než začnete](#).
2. Demontujte systémovú dosku (pozri [Demontáž systémovej dosky](#)).
3. Riadte sa pokynmi od [krok 5](#) do [krok 11](#) v časti [Demontáž rámu displeja](#).
4. Prevráťte rám displeja.
5. Odskrutkujte skrutku, ktorá upevňuje infračervenú kartu k rámu displeja.
6. Odpojte kábel infračervenej karty Bluetooth z konektora na infračervenej karte.
7. Vyberte infračervenú kartu z rámu displeja.




1	infračervená karta	2	skrutka
3	konektor kábla infračervenej karty		

Spätná montáž infračervenej karty

1. Postupujte podľa pokynov v časti [Skôr než začnete](#).
2. Pripojte kábel infračervenej karty ku konektoru na infračervenej karte.
3. Zarovnajzte otvory na skrutky na infračervenej karte s otvormi na ráme displeja.
4. Zaskrutkujte späť skrutku, ktorá upevňuje infračervenú kartu k rámu displeja.

5. Prevráťte rám displeja.
6. Riadte sa pokynmi od [krok 2](#) do [krok 12](#) v časti [Spätná montáž rámu displeja](#).
7. Namontujte späť systémovú dosku (pozri [Spätná montáž systémovej dosky](#)).

 **UPOZORNENIE:** Skôr než zapnete počítač, zaskrutkujte späť všetky skrutky a overte, či vo vnútri počítača nezostali žiadne voľné skrutky. V opačnom prípade sa počítač môže poškodiť.

8. Počítač a všetky pripojené zariadenia zapojte do elektrických zásuviek a zapnite ich.
-

[Späť na obsah](#)

[Späť na obsah](#)

Pamäťový modul(y)

Servisná príručka pre Dell™ Inspiron™ One 2305/2310

- [Vybratie pamäťových modulov](#)
- [Spätná montáž pamäťových modulov](#)

VAROVANIE: Pred prácou vnútri počítača si prečítajte bezpečnostné pokyny, ktoré ste dostali s vaším počítačom. Ďalšie informácie o bezpečnosti a overených postupoch nájdete na stránke so zákonnými požiadavkami portálu www.dell.com na adrese www.dell.com/regulatory_compliance.

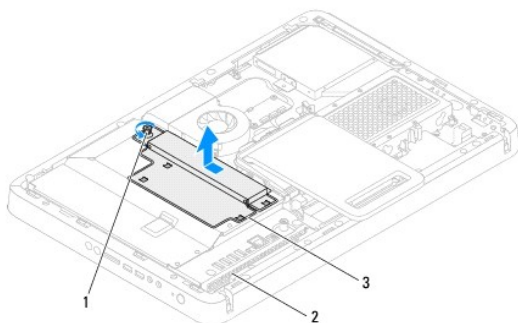
UPOZORNENIE: Opravovať počítač môže len oprávnený servisný technik. Záruka sa nevzťahuje na poškodenie spôsobené servisom, ktorý nebol schválený spoločnosťou Dell™.

UPOZORNENIE: Uzemnite sa pomocou uzemňovacieho pásika na zápästí alebo opakovaným dotýkaním sa nenatretého kovového povrchu (ako napríklad zásuvky na vašom počítači), aby ste predišli elektrostatickému výboju.

Vybratie pamäťových modulov

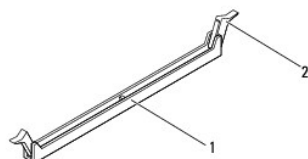
Inspiron One 2305

1. Postupujte podľa pokynov v časti [Skôr než začnete](#).
2. Demontujte zadný kryt (pozri [Demontáž zadného krytu](#)).
3. Riadte sa pokynmi od [krok 2](#) do [krok 5](#) v časti [Demontáž predného podstavca](#).
4. Povoľte skrutku, ktorá zaisťuje kryt pamäťového modulu ku krytu systémovej dosky.
5. Posunutím krytu pamäťového modulu uvoľnite úchytky na kryte z otvorov na kryte systémovej dosky.
6. Nadvihnite a vyberte kryt pamäťového modulu z krytu systémovej dosky.



1	skrutka so zapustenou hlavou	2	kryt systémovej dosky
3	kryt pamäťového modulu		

7. Roztvorte upevňovacie svorky na každom konci konektora pamäťového modulu.



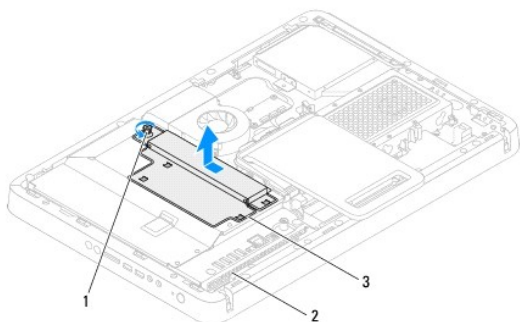
1	konektor pamäťového modulu	2	upevňovacie svorky (2)
---	----------------------------	---	------------------------

8. Odpojte pamäťový modul od konektora pamäťového modulu.

Ak sa pamäťový modul nedá ľahko vybrať, zľahka ním pohýbte smerom vzad a vpred, aby ste ho odpojili z konektora.

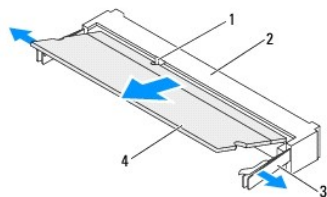
Inspiron One 2310

1. Postupujte podľa pokynov v časti [Skôr než začnete](#).
2. Demontujte zadný kryt (pozri [Demontáž zadného krytu](#)).
3. Riadte sa pokynmi od [krok 2](#) do [krok 5](#) v časti [Demontáž predného podstavca](#).
4. Povoľte skrutku, ktorá zaisťuje kryt pamäťového modulu ku krytu systémovej dosky.
5. Posunutím krytu pamäťového modulu uvoľnite úchytky na kryte z otvorov na kryte systémovej dosky.
6. Nadvihnite a vyberte kryt pamäťového modulu z krytu systémovej dosky.



1	skrutka so zapustenou hlavou	2	kryt systémovej dosky
3	kryt pamäťového modulu		

7. Na každom konci zásuvky pamäťového modulu prstami opatrne roztiahnite upevňovacie svorky, kým sa pamäťový modul nevysunie.
8. Odpojte pamäťový modul od konektora pamäťového modulu.



1	úchytka	2	konektor pamäťového modulu
3	upevňovacie svorky (2)	4	pamäťový modul

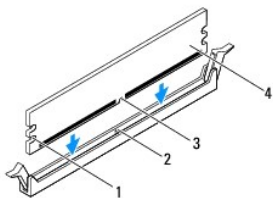
Spätná montáž pamäťových modulov

Inspiron One 2305

UPOZORNENIE: Ak pamäťový modul nie je správne nainštalovaný, môže sa stať, že sa nezavedie systém počítača.

1. Postupujte podľa pokynov v časti [Skôr než začnete](#).
2. Roztvorte upevňovacie svorky na každom konci konektora pamäťového modulu.

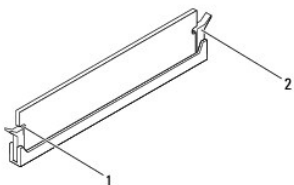
3. Zarovnajete drážku pamäťového modulu s úchytkou na konektore pamäťového modulu.



1	výrezy (2)	2	úchytka
3	zárez	4	pamäťový modul

UPOZORNENIE: Zatláčajte modul do konektora priamo a rovnomerne tlačte na oba konce pamäťového modulu, aby ste sa vyhli poškodeniu pamäťového modulu.

4. Zasuňte pamäťový modul do konektora, kým nezacvakne na svojom mieste. Ak pamäťový modul vložíte správne, upevňovacie svorky zacvaknú do výrezov každého konca pamäťového modulu.



1	výrezy (2)	2	upevňovacia svorka (v upevnenej polohe)
---	------------	---	---

5. Položte kryt pamäťového modulu na kryt systémovej dosky a zasuňte kryt pamäťového modulu na miesto.
6. Dotiahnite skrutku, ktorá upevňuje kryt pamäťového modulu ku krytu systémovej dosky.
7. Riadte sa pokynmi od [krok 4](#) do [krok 5](#) v časti [Spätná montáž predného podstavca](#).
8. Namontujte späť zadný kryt (pozri [Spätná montáž zadného krytu](#)).

UPOZORNENIE: Skôr než zapnete počítač, zaskrutkujte späť všetky skrutky a overte, či vo vnútri počítača nezostali žiadne voľné skrutky. V opačnom prípade sa počítač môže poškodiť.

9. Počítač a všetky pripojené zariadenia zapojte do elektrických zásuviek a zapnite ich.
10. Keď sa zobrazí hlásenie, že veľkosť pamäte sa zmenila, stlačte <F1>, aby ste mohli pokračovať.
11. Prihláste sa do počítača.

Ak chcete overiť, či sa pamäť nainštalovala správne, kliknite na **Štart**  → **Ovládací panel** → **Systém a zabezpečenie** → **Systém**.

Skontrolujte veľkosť uvedenej pamäte (RAM).

Inspiron One 2310

UPOZORNENIE: Ak pamäťový modul nie je správne nainštalovaný, môže sa stať, že sa nezavedie systém počítača.

1. Postupujte podľa pokynov v časti [Skôr než začnete](#).
2. Zarovnajete drážku pamäťového modulu s úchytkou na konektore pamäťového modulu.
3. Zasuňte pamäťový modul pod uhlom 45 stupňov pevne do konektora a potom ho tlačte smerom nadol, kým nezapadne na miesto. Ak nepočujete kliknutie, odpojte pamäťový modul a znova ho nainštalujte.

4. Položte kryt pamäťového modulu na kryt systémovej dosky a zasuňte kryt pamäťového modulu na miesto.
5. Dotiahnite skrutku, ktorá upevňuje kryt pamäťového modulu ku krytu systémovej dosky.
6. Namontujte späť zadný kryt (pozri [Spätná montáž zadného krytu](#)).
7. Rieďte sa pokynmi od [krok 4](#) do [krok 5](#) v časti [Spätná montáž predného podstavca](#).

△ UPOZORNENIE: Skôr než zapnete počítač, zaskrutkujte späť všetky skrutky a overte, či vo vnútri počítača nezostali žiadne voľné skrutky. V opačnom prípade sa počítač môže poškodiť.

8. Počítač a všetky pripojené zariadenia zapojte do elektrických zásuviek a zapnite ich.
9. Keď sa zobrazí hlásenie, že veľkosť pamäte sa zmenila, stlačte <F1>, aby ste mohli pokračovať.
10. Prihláste sa do počítača.

Ak chcete overiť, či sa pamäť nainštalovala správne, kliknite na **Štart**  **Ovládací panel** → **Systém a zabezpečenie** → **Systém**.

Skontrolujte veľkosť uvedenej pamäte (RAM).

[Späť na obsah](#)

[Späť na obsah](#)

Stredný rám

Servisná príručka pre Dell™ Inspiron™ One 2305/2310

- [Demontáž stredného rámu](#)
- [Spätná montáž stredného rámu](#)

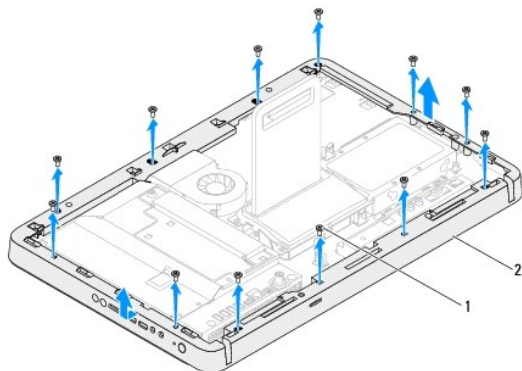
VAROVANIE: Pred prácou vnútri počítača si prečítajte bezpečnostné pokyny, ktoré ste dostali s vaším počítačom. Ďalšie informácie o bezpečnosti a overených postupoch nájdete na stránke so zákonnými požiadavkami portálu www.dell.com na adrese www.dell.com/regulatory_compliance.

UPOZORNENIE: Opravovať počítač môže len oprávnený servisný technik. Záruka sa nevzťahuje na poškodenie spôsobené servisom, ktorý nebol schválený spoločnosťou Dell™.

UPOZORNENIE: Uzemnite sa pomocou uzemňovacieho pásika na zápästí alebo opakovaným dotýkaním sa nenatretého kovového povrchu (ako napríklad zásuvky na vašom počítači), aby ste predišli elektrostatickému výboju.

Demontáž stredného rámu

1. Postupujte podľa pokynov v časti [Skôr než začnete](#).
2. Demontujte zadný kryt (pozri [Demontáž zadného krytu](#)).
3. Riadte sa pokynmi od [krok 3](#) do [krok 5](#) v časti [Demontáž optickej jednotky](#).
4. Riadte sa pokynmi od [krok 2](#) do [krok 5](#) v časti [Demontáž predného podstavca](#).
5. Odskrutkujte 12 skrutiek, ktoré upevňujú stredný rám k šasi.
6. Vyberte stredný rám z počítača.



1	skrutky (12)	2	stredný rám
---	--------------	---	-------------

Spätná montáž stredného rámu

1. Postupujte podľa pokynov v časti [Skôr než začnete](#).
2. Zarovnajzte otvory na skrutky na strednom ráme s otvormi na skrutky na šasi.
3. Zaskrutkujte späť 12 skrutiek, ktoré upevňujú stredný rám k šasi.
4. Riadte sa pokynmi od [krok 4](#) do [krok 5](#) v časti [Spätná montáž predného podstavca](#).
5. Riadte sa pokynmi od [krok 5](#) do [krok 7](#) v časti [Spätná montáž optickej jednotky](#).
6. Namontujte späť zadný kryt (pozri [Spätná montáž zadného krytu](#)).

△ **UPOZORNENIE:** Skôr než zapnete počítač, zaskrutkujte späť všetky skrutky a overte, či vo vnútri počítača nezostali žiadne voľné skrutky. V opačnom prípade sa počítač môže poškodiť.

7. Počítač a všetky pripojené zariadenia zapojte do elektrických zásuviek a zapnite ich.

[Späť na obsah](#)

[Späť na obsah](#)

Ventilátor zostavy MXM (voliteľný)

Servisná príručka pre Dell™ Inspiron™ One 2305/2310

- [Demontáž ventilátora zostavy MXM](#)
- [Spätná montáž ventilátora zostavy MXM](#)

VAROVANIE: Pred prácou vnútri počítača si prečítajte bezpečnostné pokyny, ktoré ste dostali s vašim počítačom. Ďalšie informácie o bezpečnosti a overených postupoch nájdete na stránke so zákonnými požiadavkami portálu www.dell.com na adrese www.dell.com/regulatory_compliance.

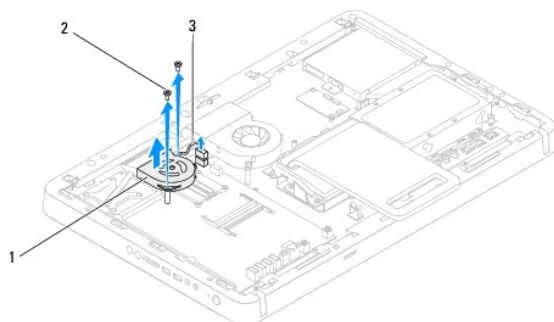
UPOZORNENIE: Opravovať počítač môže len oprávnený servisný technik. Záruka sa nevzťahuje na poškodenie spôsobené servisom, ktorý nebol schválený spoločnosťou Dell™.

UPOZORNENIE: Uzemnite sa pomocou uzemňovacieho pásika na zápästí alebo opakovaným dotýkaním sa nenatretého kovového povrchu (ako napríklad zásuvky na vašom počítači), aby ste predišli elektrostatickému výboju.

Demontáž ventilátora zostavy MXM

1. Postupujte podľa pokynov v časti [Skôr než začnete](#).
2. Demontujte zadný kryt (pozri [Demontáž zadného krytu](#)).
3. Riadte sa pokynmi od [krok 2](#) do [krok 5](#) v časti [Demontáž predného podstavca](#).
4. Demontujte kryt systémovej dosky (pozri [Demontáž krytu systémovej dosky](#)).
5. Odpojte kábel ventilátora zostavy MXM z konektora (MXM FAN) na systémovej doske.
6. Odskrutkujte dve skrutky, ktoré pripevňujú zostavu MXM k šesťhranným maticiam.
7. Opatrne odlúpte striebornú fóliu z chladiča zostavy MXM.
8. Nadvihnutím vyberte ventilátor zostavy MXM spolu s káblom zo systémovej dosky.

POZNÁMKA: Vzhľad systémovej dosky sa môže líšiť v závislosti od modelu počítača.



1	ventilátor zostavy MXM	2	skrutky (2)
3	kábel ventilátora zostavy MXM		

Spätná montáž ventilátora zostavy MXM

1. Postupujte podľa pokynov v časti [Skôr než začnete](#).
2. Zarovnajzte otvory na skrutky na ventilátore zostavy MXM s otvormi na šesťhranných maticiach.
3. Prilepte striebornú fóliu na chladič zostavy MXM.
4. Zaskrutkujte späť dve skrutky, ktoré pripevňujú ventilátor zostavy MXM k systémovej doske.

5. Pripojte kábel ventilátora zostavy MXM ku konektoru (MXM FAN) na systémovej doske.
6. Namontujte späť kryt systémovej dosky (pozri [Spätná montáž krytu systémovej dosky](#)).
7. Rieďte sa pokynmi od [krok 4](#) do [krok 5](#) v časti [Spätná montáž predného podstavca](#).
8. Namontujte späť zadný kryt (pozri [Spätná montáž zadného krytu](#)).

△ UPOZORNENIE: Skôr než zapnete počítač, zaskrutkujte späť všetky skrutky a overte, či vo vnútri počítača nezostali žiadne voľné skrutky. V opačnom prípade sa počítač môže poškodiť.

9. Počítač a všetky pripojené zariadenia zapojte do elektrických zásuviek a zapnite ich.
-

[Späť na obsah](#)

[Späť na obsah](#)

Zostava MXM (voliteľná)

Servisná príručka pre Dell™ Inspiron™ One 2305/2310

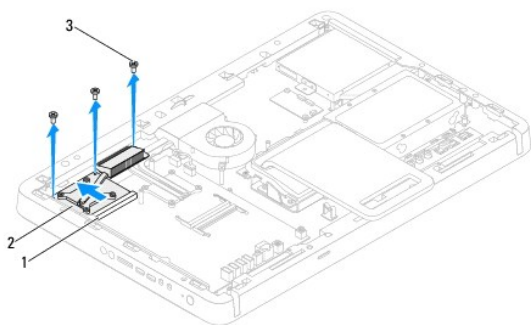
- [Demontáž zostavy MXM](#)
- [Spätná montáž zostavy MXM](#)

- ⚠ **VAROVANIE:** Pred prácou vnútri počítača si prečítajte bezpečnostné pokyny, ktoré ste dostali s vaším počítačom. Ďalšie informácie o bezpečnosti a overených postupoch nájdete na stránke so zákonnými požiadavkami portálu www.dell.com na adrese www.dell.com/regulatory_compliance.
- ⚠ **VAROVANIE:** Zostava MXM sa môže počas normálnej prevádzky veľmi zahriať. Predtým, než sa jej dotknete, nechajte ju dostatočne dlho vychladnúť.
- ⚠ **UPOZORNENIE:** Opravovať počítač môže len oprávnený servisný technik. Záruka sa nevzťahuje na poškodenie spôsobené servisom, ktorý niebol schválený spoločnosťou Dell™.
- ⚠ **UPOZORNENIE:** Uzemnite sa pomocou uzemňovacieho pásika na zápästí alebo opakovaným dotýkaním sa nenatretého kovového povrchu (ako napríklad zásuvky na vašom počítači), aby ste predišli elektrostatickému výboju.

Demontáž zostavy MXM

1. Postupujte podľa pokynov v časti [Skôr než začnete](#).
2. Demontujte zadný kryt (pozri [Demontáž zadného krytu](#)).
3. Riadte sa pokynmi od [krok 2](#) do [krok 5](#) v časti [Demontáž predného podstavca](#).
4. Demontujte kryt systémovej dosky (pozri [Demontáž krytu systémovej dosky](#)).
5. Demontujte ventilátor zostavy MXM (pozri [Demontáž ventilátora zostavy MXM](#)).
6. Odskrutkujte tri skrutky, ktoré upevňujú zostavu MXM k šasi.
7. Odpojte zostavu MXM od konektora zostavy MXM.

📌 **POZNÁMKA:** Vzhľad systémovej dosky sa môže líšiť v závislosti od modelu počítača.



1	konektor zostavy MXM	2	zostava MXM
3	skrutky (3)		

Spätná montáž zostavy MXM

1. Postupujte podľa pokynov v časti [Skôr než začnete](#).
2. Zarovnajete drážku na zostave MXM s úchytkou na konektore zostavy MXM.
3. Vložte zostavu MXM pod uhlom 45 stupňov do konektora zostavy MXM.
4. Zaskrutkujte späť tri skrutky, ktoré upevňujú zostavu MXM k šasi.

5. Namontujte späť ventilátor zostavy MXM (pozri [Spätná montáž ventilátora zostavy MXM](#)).
6. Namontujte späť kryt systémovej dosky (pozri [Spätná montáž krytu systémovej dosky](#)).
7. Riadťte sa pokynmi od [krok 4](#) do [krok 5](#) v časti [Spätná montáž predného podstavca](#).
8. Namontujte späť zadný kryt (pozri [Spätná montáž zadného krytu](#)).

⚠ UPOZORNENIE: Skôr než zapnete počítač, zaskrutkujte späť všetky skrutky a overte, či vo vnútri počítača nezostali žiadne voľné skrutky. V opačnom prípade sa počítač môže poškodiť.

9. Počítač a všetky pripojené zariadenia zapojte do elektrických zásuviek a zapnite ich.
-

[Späť na obsah](#)

[Späť na obsah](#)

Optická jednotka

Servisná príručka pre Dell™ Inspiron™ One 2305/2310

- [Demontáž optickej jednotky](#)
- [Spätná montáž optickej jednotky](#)

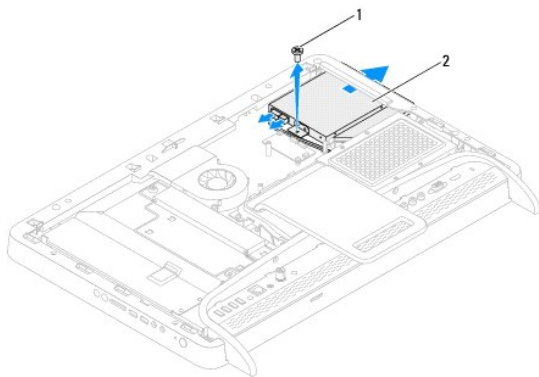
VAROVANIE: Pred prácou vnútri počítača si prečítajte bezpečnostné pokyny, ktoré ste dostali s vaším počítačom. Ďalšie informácie o bezpečnosti a overených postupoch nájdete na stránke so zákonnými požiadavkami portálu www.dell.com na adrese www.dell.com/regulatory_compliance.

UPOZORNENIE: Opravovať počítač môže len oprávnený servisný technik. Záruka sa nevzťahuje na poškodenie spôsobené servisom, ktorý nebol schválený spoločnosťou Dell™.

UPOZORNENIE: Uzemnite sa pomocou uzemňovacieho pásika na zápästí alebo opakovaným dotýkaním sa nenatretého kovového povrchu (ako napríklad zásuvky na vašom počítači), aby ste predišli elektrostatickému výboju.

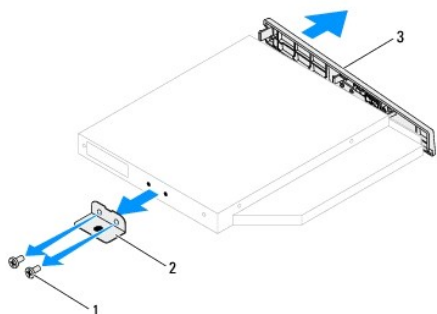
Demontáž optickej jednotky

1. Postupujte podľa pokynov v časti [Skôr než začnete](#).
2. Demontujte zadný kryt (pozri [Demontáž zadného krytu](#)).
3. Odpojte napájací a dátový kábel od konektorov optickej jednotky.
4. Odskrutkujte skrutku, ktorá upevňuje optickú jednotku k šasi.
5. Vysuňte optickú jednotku von zo šachty optickej jednotky.



1	skrutka	2	optická jednotka
---	---------	---	------------------


6. Odskrutkujte dve skrutky, ktoré zaisťujú konzolu optickej jednotky k optickej jednotke.
7. Vyberte konzolu optickej jednotky z optickej jednotky.
8. Potiahnutím rámu optickej jednotky ho odoberte z optickej jednotky.



1	skrutky (2)	2	konzola optickej jednotky
3	rám optickej jednotky		

Spätná montáž optickej jednotky

1. Postupujte podľa pokynov v časti [Skôr než začnete](#).
2. Zarovnajzte úchytky na ráme optickej jednotky s otvormi na optickej jednotke a zacvaknite rám na miesto.
3. Zarovnajzte otvory na skrutky na konzole optickej jednotky s otvormi na skrutky na optickej jednotke.
4. Zaskrutkujte späť dve skrutky, ktoré zaisťujú konzolu optickej jednotky k optickej jednotke.
5. Zasuňte optickú jednotku späť do šachty.
6. Zaskrutkujte späť skrutku, ktorá upevňuje optickú jednotku k šasi.
7. Napájací a dátový kábel pripojte ku konektorom optickej jednotky.
8. Namontujte späť zadný kryt (pozri [Spätná montáž zadného krytu](#)).

 **UPOZORNENIE:** **Skôr než zapnete počítač, zaskrutkujte späť všetky skrutky a overte, či vo vnútri počítača nezostali žiadne voľné skrutky. V opačnom prípade sa počítač môže poškodiť.**

9. Počítač a všetky pripojené zariadenia zapojte do elektrických zásuviek a zapnite ich.
-

[Späť na obsah](#)

[Späť na obsah](#)

Procesor

Servisná príručka pre Dell™ Inspiron™ One 2305/2310

- [Demontáž procesora](#)
- [Spätná montáž procesora](#)

VAROVANIE: Pred prácou vnútri počítača si prečítajte bezpečnostné pokyny, ktoré ste dostali s vaším počítačom. Ďalšie informácie o bezpečnosti a overených postupoch nájdete na stránke so zákonnými požiadavkami portálu www.dell.com na adrese www.dell.com/regulatory_compliance.

UPOZORNENIE: Opravovať počítač môže len oprávnený servisný technik. Záruka sa nevzťahuje na poškodenie spôsobené servisom, ktorý nebol schválený spoločnosťou Dell™.

UPOZORNENIE: Uzemnite sa pomocou uzemňovacieho pásika na zápästí alebo opakovaným dotýkaním sa nenatretého kovového povrchu (ako napríklad zásuvky na vašom počítači), aby ste predišli elektrostatickému výboju.

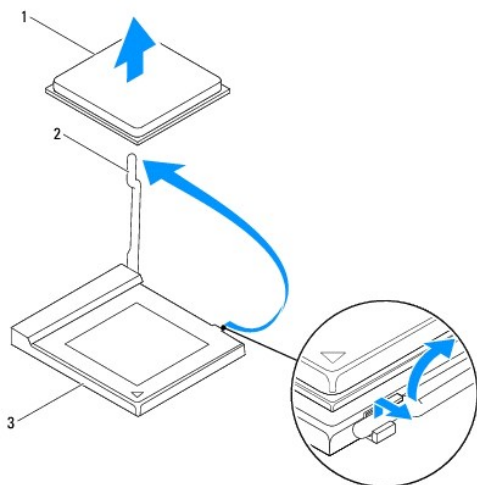
Demontáž procesora

1. Postupujte podľa pokynov v časti [Skôr než začnete](#).
2. Demontujte zadný kryt (pozri [Demontáž zadného krytu](#)).
3. Riadte sa pokynmi od [krok 2](#) do [krok 5](#) v časti [Demontáž predného podstavca](#).
4. Demontujte kryt systémovej dosky (pozri [Demontáž krytu systémovej dosky](#)).
5. Demontujte ventilátor zostavy MXM (pozri [Demontáž ventilátora zostavy MXM](#)).
6. Demontujte zostavu MXM (pozri [Demontáž zostavy MXM](#)).
7. Demontujte ventilátor chladiča procesora (pozri [Demontáž ventilátora chladiča procesora](#)).
8. Demontujte chladič procesora (pozri [Demontáž chladiča procesora](#)).
9. Demontujte procesor:

UPOZORNENIE: Pri vyberaní alebo výmene procesora sa nedotýkajte kolíkov v zásuvke, ani nedovoľte, aby na kolíky v zásuvke spadol nejaký predmet.

Inspiron One 2305

- a. Stlačte uvoľňovaciu páčku nadol a von, aby ste ju uvoľnili zo zarážky, ktorá ju zaisťuje.
- b. Procesor podvihnite, vyberte ho zo zásuvky a odložte na bezpečné miesto.

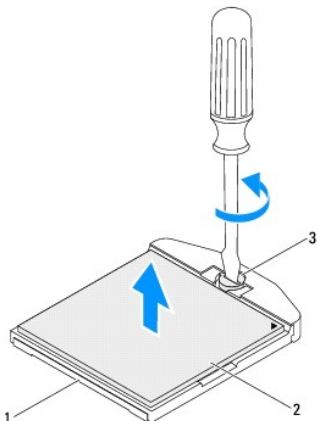


1	procesor	2	uvoľňovacia páčka
---	----------	---	-------------------

3 zásuvka procesora

Inspiron One 2310

- Na uvoľnenie objímky ZIF použite malý plochý skrutkovač a vačkovú skrutku objímky ZIF otáčajte proti smeru chodu hodinových ručičiek, kým ju nevyskrutkujete až po zarážku vačky.
- Procesor podvihnite, vyberte ho z objímky ZIF a odložte na bezpečné miesto.



1	objímka ZIF	2	procesor
3	vačková skrutka objímky ZIF		

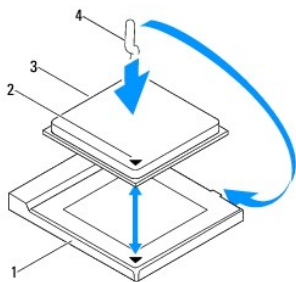
Spätná montáž procesora

- Postupujte podľa pokynov v časti [Skôr než začnete](#).
- Rozbaľte a založte nový procesor:

UPOZORNENIE: Uzemnite sa tak, že sa dotknete nenatreného kovového povrchu na podstavci počítača.

Inspiron One 2305

- Uvoľňovaciu páčku nechajte v uvoľnenej polohe, aby bola zásuvka pripravená pre nový procesor.



1	zásuvka procesora	2	indikátor kolíka 1 procesora
3	procesor	4	uvoľňovacia páčka

- Uvoľňovacia páčka musí byť na zásuvke úplne vysunutá.

UPOZORNENIE: Kolíky zásuvky sú citlivé. Aby ste predišli poškodeniu, dbajte na správne zarovnanie procesora so zásuvkou a pri inštalácii procesora nevyvíjajte prílišnú silu. Dávajte pozor, aby ste sa nedotkli kolíkov na systémovej doske, a ani ich neohli.

UPOZORNENIE: Procesor v zásuvke nasmerujte do správnej polohy, aby ste zabránili jeho trvalému poškodeniu.

- Zarovnajzte rohy s kolíkmi 1 procesora a zásuvky.

- d. Procesor zasuňte zľahka do zásuvky a dbajte na jeho správne umiestnenie.
- e. Otočte uvoľňovaciu páčku zásuvky späť k zásuvke a zatlačte ju na svoje miesto, aby ste zaistili procesor.
- f. Vyčistite teplovodivú pastu zo spodnej časti chladiča.

UPOZORNENIE: Naneste novú teplovodivú pastu. Nová teplovodivá pasta je nevyhnutná pre zabezpečenie primeranej tepelnej väzby, ktorá sa vyžaduje pre optimálnu prevádzku procesora.

- g. Novú teplovodivú pastu naneste na vrchnú časť procesora.

Inspiron One 2310

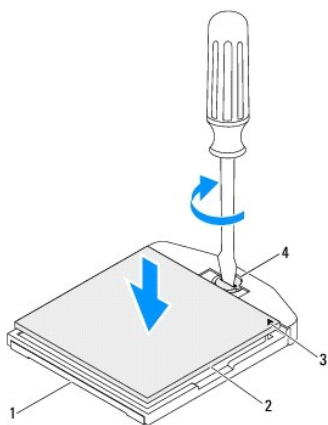
UPOZORNENIE: Kolíky zásuvky sú citlivé. Aby ste predišli poškodeniu, dbajte na správne zarovnanie procesora so zásuvkou a pri inštalácii procesora nevyvíjajte prílišnú silu. Dávajte pozor, aby ste sa nedotkli kolíkov na systémovej doske, a ani ich neohli.

UPOZORNENIE: Procesor v zásuvke nasmerujte do správnej polohy, aby ste zabránili jeho trvalému poškodeniu.

- a. Zarovnajzte roh kolíka 1 procesora s rohom kolíka 1 objímky ZIF.

POZNÁMKA: Na rohu kolíka 1 procesora je trojuholník, ktorý sa zarovná s trojuholníkom na rohu kolíka 1 objímky ZIF.

- b. Procesor zasuňte zľahka do zásuvky a dbajte na jeho správne umiestnenie.



1	objímka ZIF	2	procesor
3	indikátor kolíka 1 procesora	4	vačková skrutka objímky ZIF


- c. Objímku ZIF dotiahnite otáčaním vačkovej skrutky v smere chodu hodinových ručičiek a procesor tým zaistíte k systémovej doske.
- d. Vyčistite teplovodivú pastu zo spodnej časti chladiča.

UPOZORNENIE: Naneste novú teplovodivú pastu. Nová teplovodivá pasta je nevyhnutná pre zabezpečenie primeranej tepelnej väzby, ktorá sa vyžaduje pre optimálnu prevádzku procesora.

- e. Novú teplovodivú pastu naneste na vrchnú časť procesora.

UPOZORNENIE: Ubezpečte sa, že chladič procesora je správne osadený a zaistený.

3. Namontujte späť chladič procesora (pozri [Spätná montáž chladiča procesora](#)).
4. Namontujte späť ventilátor chladiča procesora (pozri [Spätná montáž ventilátora chladiča procesora](#)).
5. Namontujte späť zostavu MXM (pozri [Spätná montáž zostavy MXM](#)).
6. Namontujte späť ventilátor zostavy MXM (pozri [Spätná montáž ventilátora zostavy MXM](#)).
7. Namontujte späť kryt systémovej dosky (pozri [Spätná montáž krytu systémovej dosky](#)).
8. Riadte sa pokynmi od [krok 4](#) do [krok 5](#) v časti [Spätná montáž predného podstavca](#).
9. Namontujte späť zadný kryt (pozri [Spätná montáž zadného krytu](#)).

 **UPOZORNENIE:** Skôr než zapnete počítač, zaskrutkujte späť všetky skrutky a overte, či vo vnútri počítača nezostali žiadne voľné skrutky. V opačnom prípade sa počítač môže poškodiť.

10. Počítač a všetky pripojené zariadenia zapojte do elektrických zásuviek a zapnite ich.

[Späť na obsah](#)

[Späť na obsah](#)

Kryt systémovej dosky

Servisná príručka pre Dell™ Inspiron™ One 2305/2310

- [Demontáž krytu systémovej dosky](#)
- [Spätná montáž krytu systémovej dosky](#)

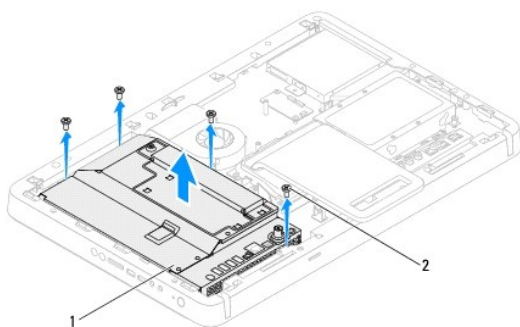
VAROVANIE: Pred prácou vnútri počítača si prečítajte bezpečnostné pokyny, ktoré ste dostali s vašim počítačom. Ďalšie informácie o bezpečnosti a overených postupoch nájdete na stránke so zákonnými požiadavkami portálu www.dell.com na adrese www.dell.com/regulatory_compliance.

UPOZORNENIE: Opravovať počítač môže len oprávnený servisný technik. Záruka sa nevzťahuje na poškodenie spôsobené servisom, ktorý nebol schválený spoločnosťou Dell™.

UPOZORNENIE: Uzemnite sa pomocou uzemňovacieho pásika na zápästí alebo opakovaným dotýkaním sa nenatretého kovového povrchu (ako napríklad zásuvky na vašom počítači), aby ste predišli elektrostatickému výboju.

Demontáž krytu systémovej dosky

1. Postupujte podľa pokynov v časti [Skôr než začnete](#).
2. Demontujte zadný kryt (pozri [Demontáž zadného krytu](#)).
3. Riadte sa pokynmi od [krok 2](#) do [krok 5](#) v časti [Demontáž predného podstavca](#).
4. Odskrutkujte štyri skrutky, ktoré zaisťujú kryt systémovej dosky k šasi.
5. Opatrne nadvihnite kryt systémovej dosky a prevráťte ho na ľavú stranu počítača.




1	kryt systémovej dosky	2	skrutky (4)
---	-----------------------	---	-------------

6. Odpojte kábel konektora antenna-in z konektora na televíznej karte.
7. Odpojte kábel infračerveného konektora z konektora (Vysielač CIR) na systémovej doske.
8. Uvoľnite kábel konektora antenna-in a infračerveného konektora z vodiacich úchytok na kryte systémovej dosky.
9. Riadte sa pokynmi od [krok 5](#) do [krok 7](#) v časti [Demontáž konektora Antenna-In](#).
10. Riadte sa pokynmi od [krok 5](#) do [krok 7](#) v časti [Demontáž konektora infračerveného \(IR\) kábla](#).

Spätná montáž krytu systémovej dosky

1. Postupujte podľa pokynov v časti [Skôr než začnete](#).
2. Riadte sa pokynmi od [krok 2](#) do [krok 5](#) v časti [Spätná montáž konektora infračerveného \(IR\) kábla](#).
3. Riadte sa pokynmi od [krok 2](#) do [krok 3](#) v časti [Spätná montáž konektora antenna-in](#).

4. Natrasujte kábel konektora antenna-in a infračerveného konektora cez vodiace úchytky na kryte systémovej dosky.
5. Pripojte kábel infračerveného konektora ku konektoru (Vysielač CIR) na systémovej doske.
6. Pripojte kábel konektora antenna-in do konektora na televíznej karte.
7. Opatrne prevráťte kryt systémovej dosky a zarovnajzte otvory na skrutky na kryte systémovej dosky s otvormi na skrutky na šasi.
8. Zaskrutkujte späť štyri skrutky, ktoré zaisťujú kryt systémovej dosky k šasi.
9. Riad'zte sa pokynmi od [krok 4](#) do [krok 5](#) v časti [Spätná montáž predného podstavca](#).
10. Namontujte späť zadný kryt (pozri [Spätná montáž zadného krytu](#)).

 **UPOZORNENIE:** Skôr než zapnete počítač, zaskrutkujte späť všetky skrutky a overte, či vo vnútri počítača nezostali žiadne voľné skrutky. V opačnom prípade sa počítač môže poškodiť.

11. Počítač a všetky pripojené zariadenia zapojte do elektrických zásuviek a zapnite ich.

[Späť na obsah](#)

[Späť na obsah](#)

Reproduktory

Servisná príručka pre Dell™ Inspiron™ One 2305/2310

- [Vybratie reproduktorov](#)
- [Spätná montáž reproduktorov](#)

VAROVANIE: Pred prácou vnútri počítača si prečítajte bezpečnostné pokyny, ktoré ste dostali s vašim počítačom. Ďalšie informácie o bezpečnosti a overených postupoch nájdete na stránke so zákonnými požiadavkami portálu www.dell.com na adrese www.dell.com/regulatory_compliance.

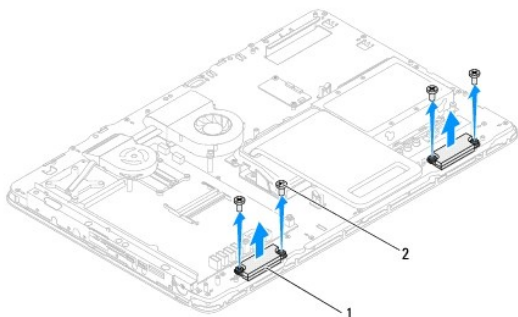
UPOZORNENIE: Opravovať počítač môže len oprávnený servisný technik. Záruka sa nevzťahuje na poškodenie spôsobené servisom, ktorý nebol schválený spoločnosťou Dell™.

UPOZORNENIE: Uzemnite sa pomocou uzemňovacieho pásika na zápästí alebo opakovaným dotýkaním sa nenatretého kovového povrchu (ako napríklad zásuvky na vašom počítači), aby ste predišli elektrostatickému výboju.

Vybratie reproduktorov

1. Postupujte podľa pokynov v časti [Skôr než začnete](#).
2. Demontujte zadný kryt (pozri [Demontáž zadného krytu](#)).
3. Riadte sa pokynmi od [krok 2](#) do [krok 5](#) v časti [Demontáž predného podstavca](#).
4. Riadte sa pokynmi od [krok 3](#) do [krok 5](#) v časti [Demontáž optickej jednotky](#).
5. Demontujte stredný rám (pozri [Demontáž stredného rámu](#)).
6. Demontujte kryt systémovej dosky (pozri [Demontáž krytu systémovej dosky](#)).
7. Kábel reproduktorov odpojte od konektora na systémovej doske.
8. Poznačte si smer vedenia kábla reproduktorov a vytiahnite ho zo zaistujúcich pásov.
9. Vyberte štyri skrutky (dve na každom reproduktore), ktoré pripevňujú reproduktory k šasi.
10. Nadvihnutím vyberte reproduktory spolu s káblom zo šasi.

POZNÁMKA: Vzhľad systémovej dosky sa môže líšiť v závislosti od modelu počítača.




1	reproduktory (2)	2	skrutky (4)
---	------------------	---	-------------

Spätná montáž reproduktorov

1. Postupujte podľa pokynov v časti [Skôr než začnete](#).
2. Zarovnajte otvory na skrutky na reproduktoroch s otvormi na skrutky na šasi.
3. Zaskrutkujte späť štyri skrutky (dve na každom reproduktore), ktoré pripevňujú reproduktory k šasi.

4. Natrasujte kábel reproduktorov a zistite ho s páskami.
5. Kábel reproduktorov pripojte ku konektoru na systémovej doske.
6. Namontujte späť kryt systémovej dosky (pozri [Spätná montáž krytu systémovej dosky](#)).
7. Namontujte späť stredný rám (pozri [Spätná montáž stredného rámu](#)).
8. Riadte sa pokynmi od [krok 5](#) do [krok 7](#) v časti [Spätná montáž optickej jednotky](#).
9. Riadte sa pokynmi od [krok 4](#) do [krok 5](#) v časti [Spätná montáž predného podstavca](#).
10. Namontujte späť zadný kryt (pozri [Spätná montáž zadného krytu](#)).

 **UPOZORNENIE:** Skôr než zapnete počítač, zaskrutkujte späť všetky skrutky a overte, či vo vnútri počítača nezostali žiadne voľné skrutky. V opačnom prípade sa počítač môže poškodiť.

11. Počítač a všetky pripojené zariadenia zapojte do elektrických zásuviek a zapnite ich.

[Späť na obsah](#)

[Späť na obsah](#)

Kryt reproduktora

Servisná príručka pre Dell™ Inspiron™ One 2305/2310

- [Demontáž krytu reproduktora](#)
- [Spätná montáž krytu reproduktora](#)

VAROVANIE: Pred prácou vnútri počítača si prečítajte bezpečnostné pokyny, ktoré ste dostali s vašim počítačom. Ďalšie informácie o bezpečnosti a overených postupoch nájdete na stránke so zákonnými požiadavkami portálu www.dell.com na adrese www.dell.com/regulatory_compliance.

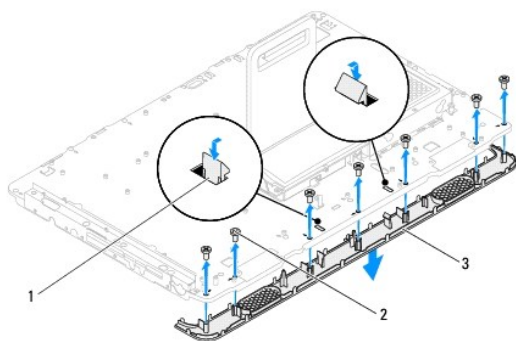
UPOZORNENIE: Opravovať počítač môže len oprávnený servisný technik. Záruka sa nevzťahuje na poškodenie spôsobené servisom, ktorý nebol schválený spoločnosťou Dell™.

UPOZORNENIE: Uzemnite sa pomocou uzemňovacieho pásika na zápästí alebo opakovaným dotýkaním sa nenatretého kovového povrchu (ako napríklad zásuvky na vašom počítači), aby ste predišli elektrostatickému výboju.

Demontáž krytu reproduktora

1. Postupujte podľa pokynov v časti [Skôr než začnete](#).
2. Demontujte systémovú dosku (pozri [Demontáž systémovej dosky](#)).
3. Demontujte rám displeja (pozri [Demontáž rámu displeja](#)).
4. Vyberte reproduktory (pozri [Vybratie reproduktorov](#)).
5. Vyberte sedem skrutiek, ktoré držia kryt reproduktora k šasi.
6. Uvoľnite dve úchytky, ktoré držia kryt reproduktora k šasi.
7. Vyberte kryt reproduktora z počítača.

POZNÁMKA: Vzhľad systémovej dosky sa môže líšiť v závislosti od modelu počítača.



1	úchytky (2)	2	skrutky (7)
3	kryt reproduktora		

Spätná montáž krytu reproduktora

1. Postupujte podľa pokynov v časti [Skôr než začnete](#).
2. Zasuňte dve úchytky na kryte reproduktora do otvorov v šasi.
3. Zarovnajzte otvory na skrutky na kryte reproduktora s otvormi na skrutky na šasi.
4. Zaskrutkujte späť sedem skrutiek, ktoré držia kryt reproduktora k šasi.
5. Namontujte späť rám displeja (pozri [Spätná montáž rámu displeja](#)).

6. Namontujte späť systémovú dosku (pozri [Spätná montáž systémovej dosky](#)).

7. Namontujte späť reproduktory (pozri [Spätná montáž reproduktorov](#)).

△ UPOZORNENIE: Skôr než zapnete počítač, zaskrutkujte späť všetky skrutky a overte, či vo vnútri počítača nezostali žiadne voľné skrutky. V opačnom prípade sa počítač môže poškodiť.

8. Počítač a všetky pripojené zariadenia zapojte do elektrických zásuviek a zapnite ich.

[Späť na obsah](#)

[Späť na obsah](#)

Zadný podstavec

Servisná príručka pre Dell™ Inspiron™ One 2305/2310

- [Demontáž zadného podstavca](#)
- [Spätná montáž zadného podstavca](#)

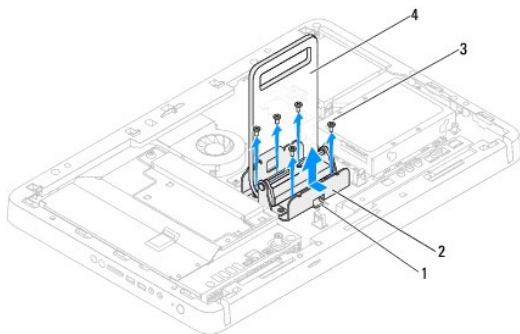
VAROVANIE: Pred prácou vnútri počítača si prečítajte bezpečnostné pokyny, ktoré ste dostali s vaším počítačom. Ďalšie informácie o bezpečnosti a overených postupoch nájdete na stránke so zákonnými požiadavkami portálu www.dell.com na adrese www.dell.com/regulatory_compliance.

UPOZORNENIE: Opravovať počítač môže len oprávnený servisný technik. Záruka sa nevzťahuje na poškodenie spôsobené servisom, ktorý nebol schválený spoločnosťou Dell™.

UPOZORNENIE: Uzemnite sa pomocou uzemňovacieho pásika na zápästí alebo opakovaným dotýkaním sa nenatretého kovového povrchu (ako napríklad zásuvky na vašom počítači), aby ste predišli elektrostatickému výboju.

Demontáž zadného podstavca

1. Postupujte podľa pokynov v časti [Skôr než začnete](#).
2. Demontujte zadný kryt (pozri [Demontáž zadného krytu](#)).
3. Riadte sa pokynmi od [krok 2](#) do [krok 5](#) v časti [Demontáž predného podstavca](#).
4. Demontujte kryt zadného podstavca (pozri [Demontáž krytu zadného podstavca](#)).
5. Nadvihnite zadný podstavec a odskrutkujte dve skrutky v spodnej časti závesu zadného podstavca.
6. Odskrutkujte tri skrutky v hornej časti závesu zadného podstavca.
7. Vysuňte úchytka na závese zadného podstavca z otvoru na šasi a nadvihnite zadný podstavec z počítača.



1	úchytka	2	záves zadného podstavca
3	skrutky (5)	4	zadný stojan

Spätná montáž zadného podstavca

1. Postupujte podľa pokynov v časti [Skôr než začnete](#).
2. Zasuňte úchytka na závese zadného podstavca do otvoru na šasi.
3. Zaskrutkujte späť tri skrutky v hornej časti závesu zadného podstavca.
4. Nadvihnite zadný podstavec a zaskrutkujte späť dve skrutky v spodnej časti závesu zadného podstavca.
5. Namontujte späť kryt zadného podstavca (pozri [Spätná montáž krytu zadného podstavca](#)).
6. Riadte sa pokynmi od [krok 4](#) do [krok 5](#) v časti [Spätná montáž predného podstavca](#).

7. Namontujte späť zadný kryt (pozri [Spätná montáž zadného krytu](#)).

△ UPOZORNENIE: Skôr než zapnete počítač, zaskrutkujte späť všetky skrutky a overte, či vo vnútri počítača nezostali žiadne voľné skrutky. V opačnom prípade sa počítač môže poškodiť.

8. Počítač a všetky pripojené zariadenia zapojte do elektrických zásuviek a zapnite ich.

[Späť na obsah](#)

[Späť na obsah](#)

Kryt zadného podstavca

Servisná príručka pre Dell™ Inspiron™ One 2305/2310

- [Demontáž krytu zadného podstavca](#)
- [Spätná montáž krytu zadného podstavca](#)

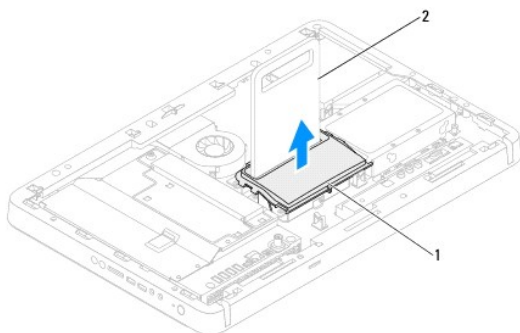
VAROVANIE: Pred prácou vnútri počítača si prečítajte bezpečnostné pokyny, ktoré ste dostali s vaším počítačom. Ďalšie informácie o bezpečnosti a overených postupoch nájdete na stránke so zákonnými požiadavkami portálu www.dell.com na adrese www.dell.com/regulatory_compliance.

UPOZORNENIE: Opravovať počítač môže len oprávnený servisný technik. Záruka sa nevzťahuje na poškodenie spôsobené servisom, ktorý nebol schválený spoločnosťou Dell™.

UPOZORNENIE: Uzemnite sa pomocou uzemňovacieho pásika na zápästí alebo opakovaným dotýkaním sa nenatretého kovového povrchu (ako napríklad zásuvky na vašom počítači), aby ste predišli elektrostatickému výboju.

Demontáž krytu zadného podstavca

1. Postupujte podľa pokynov v časti [Skôr než začnete](#).
2. Demontujte zadný kryt (pozri [Demontáž zadného krytu](#)).
3. Riadte sa pokynmi od [krok 2](#) do [krok 5](#) v časti [Demontáž predného podstavca](#).
4. Nadvihnite a podržte zadný podstavec a následne uvoľnite kryt zadného podstavca zo svojej polohy.
5. Vysuňte kryt zadného podstavca cez zadný podstavec.



1	kryt zadného podstavca	2	zadný podstavec
---	------------------------	---	-----------------

Spätná montáž krytu zadného podstavca

1. Postupujte podľa pokynov v časti [Skôr než začnete](#).
2. Zasuňte kryt zadného podstavca cez zadný podstavec.
3. Nadvihnite zadný podstavec a následne založte kryt zadného podstavca do svojej polohy.
4. Riadte sa pokynmi od [krok 4](#) do [krok 5](#) v časti [Spätná montáž predného podstavca](#).
5. Namontujte späť zadný kryt (pozri [Spätná montáž zadného krytu](#)).

UPOZORNENIE: Skôr než zapnete počítač, zaskrutkujte späť všetky skrutky a overte, či vo vnútri počítača nezostali žiadne voľné skrutky. V opačnom prípade sa počítač môže poškodiť.

6. Počítač a všetky pripojené zariadenia zapojte do elektrických zásuviek a zapnite ich.

[Spät na obsah](#)

[Späť na obsah](#)

Systémová doska

Servisná príručka pre Dell™ Inspiron™ One 2305/2310

- [Demontáž systémovej dosky](#)
- [Spätná montáž systémovej dosky](#)
- [Zadanie servisného štítku do systému BIOS](#)

VAROVANIE: Pred prácou vnútri počítača si prečítajte bezpečnostné pokyny, ktoré ste dostali s vaším počítačom. Ďalšie informácie o bezpečnosti a overených postupoch nájdete na stránke so zákonnými požiadavkami portálu www.dell.com na adrese www.dell.com/regulatory_compliance.


UPOZORNENIE: Opravovať počítač môže len oprávnený servisný technik. Záruka sa nevzťahuje na poškodenie spôsobené servisom, ktorý nebol schválený spoločnosťou Dell™.

UPOZORNENIE: Uzemnite sa pomocou uzemňovacieho pásika na zápästí alebo opakovaným dotýkaním sa nenatretého kovového povrchu (ako napríklad zásuvky na vašom počítači), aby ste predišli elektrostatickému výboju.


UPOZORNENIE: Komponenty a karty uchopte za hrany, aby ste sa nedotkli kolíkov a kontaktov.

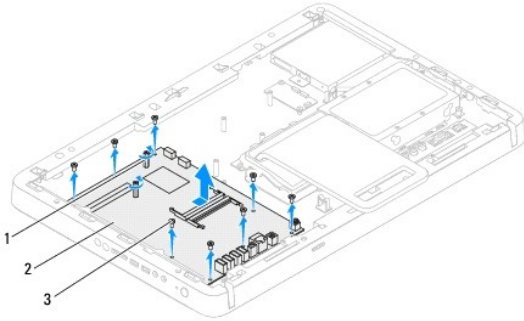
Demontáž systémovej dosky

1. Postupujte podľa pokynov v časti [Skôr než začnete](#).
2. Demontujte zadný kryt (pozri [Demontáž zadného krytu](#)).
3. Riadte sa pokynmi od [krok 2](#) do [krok 5](#) v časti [Demontáž predného podstavca](#).
4. Demontujte kryt systémovej dosky (pozri [Demontáž krytu systémovej dosky](#)).
5. Demontujte ventilátor zostavy MXM (pozri [Demontáž ventilátora zostavy MXM](#)).
6. Demontujte zostavu MXM (pozri [Demontáž zostavy MXM](#)).
7. Vyberte pamäťové moduly (pozri [Vybratie pamäťových modulov](#)).
8. Demontujte karty Mini-Card (pozri [Vybratie karty Mini-Card](#)).
9. Demontujte ventilátor chladiča procesora (pozri [Demontáž ventilátora chladiča procesora](#)).
10. Demontujte chladič procesora (pozri [Demontáž chladiča procesora](#)).
11. Demontujte procesor (pozri [Demontáž procesora](#)).

 **POZNÁMKA:** Pred odpojením káblov zo systémovej dosky si poznačte ich smerovanie.

12. Odpojte všetky káble zo systémovej dosky.
13. Pomocou kľúča na šesťhranné matice odskrutkujte dve skrutky, ktoré zaisťujú systémovú dosku k šasi.
14. Odskrutkujte osem skrutiek, ktoré upevňujú systémovú dosku k šasi.
15. Systémovú dosku zdvihnite pod uhlom k boku počítača a vydvihnite ju zo šasi.

 **POZNÁMKA:** Vzhľad systémovej dosky sa môže líšiť v závislosti od modelu počítača.



1	šesťhranné matice (2)	2	systemová doska
3	skrutky (8)		

Spätná montáž systémovej dosky

1. Postupujte podľa pokynov v časti [Skôr než začnete](#).
2. Zarovnajte konektory na systémovej doske so zásuvkami na šasi.
3. Zaskrutkujte späť osem skrutiek, ktoré upevňujú systémovú dosku k šasi.
4. Pomocou kľúča na šesťhranné matice zaskrutkujte späť dve skrutky, ktoré zaisťujú systémovú dosku k šasi.
5. Pripojte všetky požadované káble k systémovej doske.
6. Namontujte späť procesor (pozri [Spätná montáž procesora](#)).
7. Namontujte späť chladič procesora (pozri [Spätná montáž chladiča procesora](#)).
8. Namontujte späť ventilátor chladiča procesora (pozri [Spätná montáž ventilátora chladiča procesora](#)).
9. Namontujte späť karty Mini-Card (pozri [Opätovné vloženie karty Mini-Card](#)).
10. Namontujte späť pamäťové moduly (pozri [Spätná montáž pamäťových modulov](#)).
11. Namontujte späť zostavu MXM (pozri [Spätná montáž zostavy MXM](#)).
12. Namontujte späť ventilátor zostavy MXM (pozri [Spätná montáž ventilátora zostavy MXM](#)).
13. Namontujte späť kryt systémovej dosky (pozri [Spätná montáž krytu systémovej dosky](#)).
14. Riadte sa pokynmi od [krok 4](#) do [krok 5](#) v časti [Spätná montáž predného podstavca](#).
15. Namontujte späť zadný kryt (pozri [Spätná montáž zadného krytu](#)).

⚠ UPOZORNENIE: Skôr než zapnete počítač, zaskrutkujte späť všetky skrutky a overte, či vo vnútri počítača nezostali žiadne voľné skrutky. V opačnom prípade sa počítač môže poškodiť.

16. Zapnite počítač.

🔧 POZNÁMKA: Po výmene systémovej dosky zadajte údaje servisného štítku do systému BIOS náhradnej systémovej dosky.

17. Zadajte servisný štítok (pozri [Zadanie servisného štítku do systému BIOS](#)).

Zadanie servisného štítku do systému BIOS

1. Zapnite počítač.

2. Stlačením klávesu <F2> počas režimu POST prejdite do programu pre nastavenie systému.
3. Prejdite na hlavnú kartu a zadajte servisný štítok do poľa **Set Service Tag** (Nastavenie servisného štítku).

[Späť na obsah](#)

[Späť na obsah](#)

Pomôcka nastavenia systému

Servisná príručka pre Dell™ Inspiron™ One 2305/2310

- [Prehľad](#)
- [Vymazanie zabudnutých hesiel](#)
- [Vymazanie hesiel CMOS](#)

Prehľad

Použite pomôcku nastavenia systému na:

- zmenu informácií o konfigurácii systému po pridaní, zmene alebo odstránení hardvéru z počítača,
- nastavenie alebo zmenu možností voliteľných používateľom, napr. heslo používateľa,
- prečítanie aktuálneho množstva pamäte alebo nastavenie typu nainštalovaného pevného disku.

UPOZORNENIE: Ak nie ste pokročilí používatelia, nemeňte nastavenia tohto programu. Niektoré zmeny môžu spôsobiť, že počítač nebude správne fungovať.

POZNÁMKA: Pred zmenou v programe na nastavenie systému sa odporúča, aby ste si zapísali informácie o nastavení systému na obrazovke v prípade potreby použitia v budúcnosti.

Vstup do pomôcky nastavenia systému

- Zapnite alebo reštartujte počítač.
- Keď sa zobrazí logo DELL™, sledujte výzvu na stlačenie F2 a potom ihneď stlačte kláves <F2>.

POZNÁMKA: Výzva na stlačenie klávesu F2 signalizuje, že sa inicializovala klávesnica. Táto výzva sa môže zobraziť veľmi rýchlo, takže ju musíte na obrazovke sledovať a potom stlačiť kláves <F2>. Ak stlačíte kláves <F2> pred zobrazením výzvy, stlačenie klávesu nebude zaznamenané. Ak ste čakali príliš dlho a zobrazí sa logo operačného systému, počkajte, kým sa neobjaví pracovná plocha Microsoft® Windows®. Vtedy vypnite počítač (pozri [Vypnutie počítača](#)) a skúste znova.

Obrazovky nastavenia systému

Obrazovka nastavenia systému zobrazuje aktuálne alebo meniteľné informácie o konfigurácii vášho počítača. Informácia na obrazovke je rozdelená do troch oblastí: **setup item** (položka nastavenia), **help screen** (obrazovka pomocníka) a **key functions** (klúčové funkcie).

<p>Setup Item (Položka nastavenia) — Toto pole sa zobrazí v ľavej časti okna nastavení systému. V tomto okne sú uvedené funkcie, ktoré definujú konfiguráciu vášho počítača, vrátane nainštalovaného hardvéru, úspory energie a bezpečnostných funkcií.</p> <p>V zozname sa môžete pohybovať pomocou šípok nahor a nadol. Keď je zvýraznená niektorá možnosť, Help Screen (Obrazovka pomocníka) obsahuje viac informácií o tejto možnosti a dostupné nastavenie tejto možnosti.</p>	<p>Help Screen (Obrazovka pomocníka) — Toto pole sa zobrazí v hornej časti okna nastavení systému a obsahuje informácie o jednotlivých možnostiach v Setup item (Položke nastavenia). V tomto poli si môžete pozrieť informácie o vašom počítači a zmeniť aktuálne nastavenia.</p> <p>Jednotlivé možnosti môžete zvýrazniť pomocou klávesov so šípkami nahor a nadol. Stlačením klávesu <Enter> aktivujete výber a vrátite sa do Setup item (Položky nastavenia).</p> <p>POZNÁMKA: Nie všetky nastavenia uvedené v Setup item (Položke nastavenia) je možné meniť.</p>
<p>Key functions (Kľúčové funkcie) — Toto pole sa zobrazí pod oknom Help screen (Obrazovky pomocníka) a uvádza tlačidlá a ich funkcie v aktívnom okne nastavení systému.</p>	

Možnosti nastavenia systému

Inspiron One 2305

POZNÁMKA: V závislosti od počítača a nainštalovaných zariadení sa položky uvedené v tejto časti nemusia zobrazovať alebo sa nemusia zobrazovať presne tak, ako sú uvedené.

Hlavné	
System Information (Informácie o systéme)	Zobrazuje názov systému
BIOS Version (Verzia systému BIOS)	Zobrazuje číslo verzie systému BIOS

System Date (Systémový dátum)	Zobrazuje aktuálny dátum vo formáte mm/dd/yyyy
System Time (Systémový čas)	Zobrazuje čas vo formáte hh:mm:ss
Service Tag (Servisný štítok)	Zobrazuje servisný štítok počítača
Asset Tag (Značka zariadenia)	Zobrazuje značku zariadenia počítača, ak je prítomná
Processor Information (Informácie o procesore)	
Processor Type (Typ procesora)	Zobrazuje informácie o procesore
L1 Cache size (Veľkosť vyrovnávacej pamäte L1)	Zobrazuje veľkosť vyrovnávacej pamäte L1
L2 Cache size (Veľkosť vyrovnávacej pamäte L2)	Zobrazuje veľkosť vyrovnávacej pamäte L2
L3 Cache size (Veľkosť vyrovnávacej pamäte L3)	Zobrazuje veľkosť vyrovnávacej pamäte L3
Memory Information (Informácie o pamäti)	
Memory Installed (Nainštalovaná pamäť)	Uvádza veľkosť nainštalovanej pamäte v MB
Memory Available (Dostupná pamäť)	Uvádza veľkosť využiteľnej pamäte v MB
Memory Speed (Rýchlosť pamäte)	Uvádza rýchlosť pamäte v MHz
Memory Technology (Technológia pamäte)	Označuje typ nainštalovanej pamäte
Device Information (Informácie o zariadeniach)	
SATA 0	Zobrazuje jednotku SATA pripojenú ku konektoru SATA 0
SATA 1	Zobrazuje jednotku SATA pripojenú ku konektoru SATA 1
Rozšírené	
System Configuration (Konfigurácia systému)	<ul style="list-style-type: none"> Onboard Audio Controller (Radič zvuku na základnej doske) — Enabled (Zapnutý), Disabled (Vypnutý) (predvolená možnosť je Enabled (Zapnutý)) SATA Mode (Režim SATA) — ATA Mode (Režim ATA), AHCI Mode (Režim AHCI) (predvolená možnosť je AHCI) Onboard LAN Controller (Radič LAN na základnej doske) — Enabled (Zapnutý), Disabled (Vypnutý) (predvolená možnosť je Enabled (Zapnutý)) Onboard LAN Boot ROM (Pamäť ROM zavádzania siete LAN na základnej doske) — Enabled (Zapnutý), Disabled (Vypnutý) (predvolená možnosť je Disabled (Vypnutý)) UMA Frame Buffer Size (Veľkosť medzipamäte rámca UMA) — Auto (Automaticky), 32 MB, 64 MB, 128 MB, 256 MB, 512 MB alebo 1024 MB (predvolená možnosť je Auto (Automaticky)) USB Controller (Radič USB) — Enabled (Zapnutý), Disabled (Vypnutý) (predvolená možnosť je Enabled (Zapnutý))
Power Management (Správa napájania)	<ul style="list-style-type: none"> AC Recovery (Obnovenie napájania striedavým prúdom) — Power On (Zapnúť napájanie), Power Off (Vypnúť napájanie), Last State (Posledný stav napájania) (predvolená možnosť je Off (Vypnúť)) Remote Wake up (Prebudenie na diaľku) — Enabled (Zapnutý), Disabled (Vypnutý) (predvolená možnosť je Enabled (Zapnuté)) Auto Power On (Automatické zapínanie) — Enabled (Zapnutý), Disabled (Vypnutý) (Predvolená možnosť je Disabled (Vypnuté)) Auto Power On Date (Dátum automatického zapnutia) — 0 to 31 (predvolená možnosť je 15) Auto Power On hour (Hodina automatického zapnutia) — 0 to 23 (predvolená možnosť je 12) Auto Power On minute (Minúta automatického zapnutia) — 0 to 59 (predvolená možnosť je 30) Auto Power On second (Sekunda automatického zapnutia) — 0 to 59 (predvolená možnosť je 30)
Post Behavior (Správanie pri teste POST)	<ul style="list-style-type: none"> Bootup NumLock State (Zavádzanie stavu NumLock) — On (Zapnuté), Off (Vypnuté) (predvolená možnosť je On (Zapnuté)) Keyboard Errors (Chyby klávesnice) — Report (Oznámiť), Do Not Report (Neoznamovať) (predvolené nastavenie je Report (Oznámiť))
CPU Feature (Funkcia procesora)	<ul style="list-style-type: none"> Secure Virtual Machine Disabled Mode (Režim vypnutia bezpečného virtuálneho počítača) — Enabled (Zapnutý), Disabled (Vypnutý) (predvolená možnosť je Enabled (Zapnutý)) AMD Cool 'N' Quiet (Funkcia AMD Cool 'N' Quiet) — Enabled (Zapnutý), Disabled (Vypnutý) (predvolená možnosť je Enabled (Zapnutá))
Zabezpečenie	
Admin Password (Heslo správcu)	<p>Umožňuje nastaviť, zmeniť alebo odstrániť heslo správcu</p> <p>POZNÁMKA: Odstránením hesla správcu odstránite systémové heslo. Preto je potrebné nastaviť heslo správcu ešte pred nastavením systémového hesla.</p>
System Password (Systémové heslo)	Umožňuje nastaviť, zmeniť alebo odstrániť systémové heslo

Password on Boot (Heslo pri zavedení)	Enabled (Zapnuté) alebo Disabled (Vypnuté) (predvolená možnosť je Enabled (Zapnuté))
Zavádzanie	
1st Boot Priority (1. zavádzacia priorita)	Z dostupných zariadení špecifikuje poradie zavádzania Diskette Drive (Disketa); Hard Drive (Pevný disk); USB Storage Device (Ukladacie zariadenie USB); CD/DVD/CD-RW Drive (Jednotka CD/DVD/CD-RW); Network (Sieť); Disabled (Vypnuté) (predvolená možnosť je Hard Drive (Pevný disk))
2nd Boot Priority (2. zavádzacia priorita)	Z dostupných zariadení špecifikuje poradie zavádzania Diskette Drive (Disketa); Hard Drive (Pevný disk); USB Storage Device (Ukladacie zariadenie USB); CD/DVD/CD-RW Drive (Jednotka CD/DVD/CD-RW); Network (Sieť); Disabled (Vypnuté) (predvolená možnosť je CD/DVD/CD-RW Drive (Jednotka CD/DVD/CD-RW))
3rd Boot Priority (3. zavádzacia priorita)	Z dostupných zariadení špecifikuje poradie zavádzania Diskette Drive (Disketa); Hard Drive (Pevný disk); USB Storage Device (Ukladacie zariadenie USB); CD/DVD/CD-RW Drive (Jednotka CD/DVD/CD-RW); Network (Sieť); Disabled (Vypnuté) (predvolená možnosť je Diskette Drive (Disketa))
4th Boot Priority (4. zavádzacia priorita)	Z dostupných zariadení špecifikuje poradie zavádzania Diskette Drive (Disketa); Hard Drive (Pevný disk); USB Storage Device (Ukladacie zariadenie USB); CD/DVD/CD-RW Drive (Jednotka CD/DVD/CD-RW); Network (Sieť); Disabled (Vypnuté) (predvolená možnosť je Network (Sieť))
5th Boot Priority (5. zavádzacia priorita)	Z dostupných zariadení špecifikuje poradie zavádzania Diskette Drive (Disketa); Hard Drive (Pevný disk); USB Storage Device (Ukladacie zariadenie USB); USB Drive (Jednotka CD/DVD/CD-RW); Network (Sieť); Disabled (Vypnuté) (predvolená možnosť je USB Storage Device (Ukladacie zariadenie USB))
Ukončiť	
Exit Options (Možnosti ukončenia)	Poskytuje možnosti: Save Changes and Reset (Uložiť zmeny a resetovať), Discard Changes and Reset (Zrušiť zmeny a resetovať), a Load Defaults (Načítať predvolené nastavenia)

Inspiron One 2310

Hlavné	
System Information (Informácie o systéme)	Zobrazuje názov systému
BIOS Version (Verzia systému BIOS)	Zobrazuje číslo verzie systému BIOS
System Date (Systémový dátum)	Zobrazuje aktuálny dátum vo formáte mm/dd/yyyy
System Time (Systémový čas)	Zobrazuje čas vo formáte hh:mm:ss
Service Tag (Servisný štítok)	Zobrazuje servisný štítok počítača, ak je prítomný
Asset Tag (Značka zariadenia)	Zobrazuje značku zariadenia počítača, ak je prítomná
Processor Information (Informácie o procesore)	
Processor Type (Typ procesora)	Zobrazuje informácie o procesore
L1 Cache size (Veľkosť vyrovnávacej pamäte L1)	Zobrazuje veľkosť vyrovnávacej pamäte L1
L2 Cache size (Veľkosť vyrovnávacej pamäte L2)	Zobrazuje veľkosť vyrovnávacej pamäte L2
L3 Cache size (Veľkosť vyrovnávacej pamäte L3)	Zobrazuje veľkosť vyrovnávacej pamäte L3
Memory Information (Informácie o pamäti)	
Memory Installed (Nainštalovaná pamäť)	Uvádza veľkosť nainštalovanej pamäte v MB
Memory Available (Dostupná pamäť)	Uvádza veľkosť využiteľnej pamäte v MB
Memory Speed (Rýchlosť pamäte)	Uvádza rýchlosť pamäte v MHz
Memory Technology (Technológia pamäte)	Označuje typ nainštalovanej pamäte
Device Information (Informácie o zariadeniach)	
SATA 0	Zobrazuje jednotku SATA pripojenú ku konektoru SATA 0
SATA 1	Zobrazuje jednotku SATA pripojenú ku konektoru SATA 1


Rozšírené	
CPU Configuration (Konfigurácia CPU)	<ul style="list-style-type: none"> 1 Hyper-Threading (Hyper-reaženie) — Enabled (Zapnutý), Disabled (Vypnutý) (predvolená možnosť je Enabled (Zapnuté)) 1 Multi Core Support (Multijadrová podpora) — All (Všetky), 1, 2 (predvolená možnosť je All (Všetky)) 1 Limit CPUID Value (Obmedziť hodnotu CPUID) — Enabled (Zapnutý), Disabled (Vypnutý) (predvolená možnosť je Disabled (Vypnuté)) 1 CPU XD Support (Podpora CPU XD) — Enabled (Zapnutý), Disabled (Vypnutý) (predvolená možnosť je Enabled (Zapnuté)) 1 Intel Virtualization Technology (Technológia Intel Virtualization Technology) — Enabled (Zapnutý), Disabled (Vypnutý) (predvolená možnosť je Enabled (Zapnutá)) 1 Intel(R) SpeedStep (Technológia Intel(R) SpeedStep) — Enabled (Zapnutý), Disabled (Vypnutý) (predvolená možnosť je Enabled (Zapnutá))
System Configuration (Konfigurácia systému)	<ul style="list-style-type: none"> 1 Onboard Audio Controller (Radič zvuku na základnej doske) — Enabled (Zapnutý), Disabled (Vypnutý) (predvolená možnosť je Enabled (Zapnutý)) 1 Onboard LAN Controller — Enabled (Zapnutý), Disabled (Vypnutý) (predvolená možnosť je Enabled (Zapnutý)) 1 Onboard LAN Boot ROM (Pamäť ROM zavádzania siete LAN na základnej doske) — Enabled (Zapnutý), Disabled (Vypnutý) (predvolená možnosť je Disabled (Vypnutá)) 1 SATA Mode (Režim SATA) — IDE Mode (Režim IDE), AHCI Mode (Režim AHCI) (predvolená možnosť je AHCI) 1 USB Controller (Radič USB) — Enabled (Zapnutý), Disabled (Vypnutý) (predvolená možnosť je Enabled (Zapnutý)) 1 DVM/FIXED Memory (Pamäť DVM/FIXNÝ) — 128 MB; 256 MB; Maximum (predvolená možnosť je 256 MB)
Power Management (Správa napájania)	<ul style="list-style-type: none"> 1 AC Recovery (Obnovenie napájania striedavým prúdom) — Power On (Zapnúť napájanie), Power Off (Vypnúť napájanie), Last Power State (Posledný stav napájania) (predvolená možnosť je Off (Vypnúť)) 1 Remote Wake up (Prebudenie na diaľku) — Enabled (Zapnutý), Disabled (Vypnutý) (predvolená možnosť je Enabled (Zapnuté)) 1 Auto Power On (Automatické zapínanie) — Enabled (Zapnutý), Disabled (Vypnutý) (Predvolená možnosť je Disabled (Vypnuté)) 1 Auto Power On Date (Dátum automatického zapnutia) — 0 to 31 (predvolená možnosť je 15) 1 Auto Power On Hour (Hodina automatického zapnutia) — 0 to 23 (predvolená možnosť je 12) 1 Auto Power On Minute (Minúta automatického zapnutia) — 0 to 59 (predvolená možnosť je 30) 1 Auto Power On second (Sekunda automatického zapnutia) — 0 to 59 (predvolená možnosť je 30)
Post Behavior (Správanie pri teste POST)	<ul style="list-style-type: none"> 1 Numlock Key (Kláves Numlock) — On (Zapnutý), Off (Vypnutý) (predvolené nastavenie je On (Zapnutý)) 1 Keyboard Errors (Chyby klávesnice) — Report (Oznámiť), Do Not Report (Neoznamovať) (predvolené nastavenie je Report (Oznámiť))
Zabezpečenie	
Admin Password (Heslo správcu)	<p>Umožňuje nastaviť, zmeniť alebo odstrániť heslo správcu</p> <p>POZNÁMKA: Odstránením hesla správcu odstránite systémové heslo. Preto je potrebné nastaviť heslo správcu ešte pred nastavením systémového hesla.</p>
System Password (Systémové heslo)	Umožňuje nastaviť, zmeniť alebo odstrániť systémové heslo
Password on Boot (Heslo pri zavedení)	Enabled (Zapnuté) alebo Disabled (Vypnuté) (predvolená možnosť je Enabled (Zapnuté))
Zavádzanie	
1st Boot Priority (1. zavádzacia priorita)	<p>Z dostupných zariadení špecifikuje poradie zavádzania</p> <p>USB Storage Device (Ukladacie zariadenie USB); Hard Drive (Pevný disk); CD/DVD/CD-RW Drive (Jednotka CD/DVD/CD-RW); Diskette Drive (Disketa); Network (Sieť); Disabled (Vypnuté) (predvolená možnosť je Hard Drive (Pevný disk))</p>
2nd Boot Priority (2. zavádzacia priorita)	<p>Z dostupných zariadení špecifikuje poradie zavádzania</p> <p>USB Storage Device (Ukladacie zariadenie USB); Hard Drive (Pevný disk); CD/DVD/CD-RW Drive (Jednotka CD/DVD/CD-RW); Diskette Drive (Disketa); Network (Sieť); Disabled (Vypnuté) (predvolená možnosť je CD/DVD/CD-RW Drive (Jednotka CD/DVD/CD-RW))</p>
3rd Boot Priority (3. zavádzacia priorita)	<p>Z dostupných zariadení špecifikuje poradie zavádzania</p> <p>USB Storage Device (Ukladacie zariadenie USB); Hard Drive (Pevný disk); CD/DVD/CD-RW Drive (Jednotka CD/DVD/CD-RW); Diskette Drive (Disketa); Network (Sieť); Disabled (Vypnuté) (predvolená možnosť je Diskette Drive (Disketa))</p>
4th Boot Priority (4. zavádzacia priorita)	<p>Z dostupných zariadení špecifikuje poradie zavádzania</p> <p>USB Storage Device (Ukladacie zariadenie USB); Hard Drive (Pevný disk); CD/DVD/CD-RW Drive (Jednotka CD/DVD/CD-RW); Diskette Drive (Disketa); Network (Sieť); Disabled (Vypnuté) (predvolená možnosť je Network (Sieť))</p>
5th Boot Priority (5. zavádzacia priorita)	<p>Z dostupných zariadení špecifikuje poradie zavádzania</p> <p>USB Storage Device (Ukladacie zariadenie USB); Hard Drive (Pevný disk); USB Drive (Jednotka CD/DVD/CD-RW); Diskette Drive (Disketa); Network (Sieť); Disabled (Vypnuté) (predvolená možnosť je USB Storage Device (Ukladacie zariadenie USB))</p>
Ukončiť	
Exit Options (Možnosti ukončenia)	Poskytuje možnosti: Save Changes and Reset (Uložiť zmeny a resetovať), Discard Changes and Reset (Zrušiť zmeny a resetovať), a Load Defaults (Načítať predvolené nastavenia)

Zavádzacia postupnosť

Táto funkcia vám umožňuje meniť poradie zavedenia systému pre zariadenia.

Možnosti zavedenia

- 1 **Diskette Drive** (Disketová jednotka) — počítač sa pokúša zaviesť systém z disketovej jednotky. Ak sa na disku nenachádza operačný systém, počítač vygeneruje chybové hlásenie.
- 1 **Hard Drive** (Pevný disk) — počítač sa pokúša zaviesť systém z primárneho pevného disku. Ak sa na disku nenachádza operačný systém, počítač vygeneruje chybové hlásenie.
- 1 **CD/DVD/CD-RW Drive** (Jednotka CD/DVD/CD-RW) — počítač sa pokúša zaviesť systém z jednotky CD/DVD/CD-RW. Ak sa v jednotke nenachádza žiadny disk CD/DVD/CD-RW alebo sa na disku CD/DVD/CD-RW nenachádza operačný systém, počítač vygeneruje chybové hlásenie.
- 1 **USB Storage Device** (Ukladacie zariadenie USB) — vložte pamäťové zariadenie do USB portu a reštartujte počítač. Keď sa v spodnom pravom rohu obrazovky zobrazí hlásenie **F12 Boot Options** (Možnosti zavádzania F12), stlačte kláves <F12>. BIOS zistí zariadenie a pridá možnosť USB flash do ponuky zavádzania.


 **POZNÁMKA:** Ak chcete zavádzať zo zariadenia USB, zariadenie USB musí byť zavádzacie. Aby ste sa uistili, či je zariadenie zavádzacie, pozrite si dokumentáciu k zariadeniu.

- 1 **Network** (Sieť) — počítač sa pokúša zaviesť systém zo siete. Ak sa na sieti nenachádza operačný systém, počítač vygeneruje chybové hlásenie.

Zmena poradia zavádzania v aktuálnom zavedení


Túto funkciu môžete použiť na zmenu aktuálneho poradia zavádzania, napríklad vykonať zavedenie z jednotky CD/DVD/CD-RW a spustiť program Dell Diagnostics z disku *Drivers and Utilities*. Po dokončení diagnostických testov sa obnoví predchádzajúce poradie zavádzania.

1. Ak zavádzate systém z USB zariadenia, pripojte USB zariadenie ku konektoru USB.
2. Zapnite alebo reštartujte počítač.
3. Keď sa v spodnom pravom rohu obrazovky zobrazí hodnota **F2 Setup** (F2 Nastavenie), **F12 Boot Options** (F12 Možnosti zavádzania), stlačte kláves <F12>.

 **POZNÁMKA:** Ak ste čakali príliš dlho a zobrazí sa logo operačného systému, počkajte, kým sa neobjaví pracovná plocha Microsoft® Windows®. Potom vypnite počítač a skúste znova.


Zobrazí sa ponuka **Boot Device Menu** (Ponuka zavádzacích zariadení) so zoznamom všetkých dostupných zavádzacích zariadení.

4. V ponuke **Boot Device Menu** (Ponuka zavádzacích zariadení) si zvolte zariadenie, z ktorého chcete zaviesť systém.
Ak napríklad zavádzate systém z pamäťového kľúča USB, zvýraznite položku **USB Storage Device** (Ukladacie zariadenie USB) a stlačte kláves <Enter>.

 **POZNÁMKA:** Ak chcete zavádzať zo zariadenia USB, zariadenie USB musí byť zavádzacie. Ak sa chcete uistiť, či je vaše zariadenie zavádzacie, pozrite si dokumentáciu k zariadeniu.

Zmena poradia zavádzania systému pri ďalších zavádzaniach

1. Prejdite do pomôcky nastavenia systému (pozri [Vstup do pomôcky nastavenia systému](#)).
2. Pomocou klávesov so šípkami vyznačte položku ponuky **Boot** (Zaviesť) a stlačením klávesu <Enter> sa dostanete do tejto ponuky.

 **POZNÁMKA:** Pre prípad obnovenia si zapíšte aktuálne poradie zavádzania.

3. V zozname zariadení sa môžete posúvať pomocou klávesov so šípkami nahor a nadol.
4. Zmenu zavádzacej priority zariadenia vykonáte pomocou tlačidiel plus (+) alebo mínus (-).

Vymazanie zabudnutých hesiel

 **VAROVANIE:** Pred tým, než pristúpíte k vykonaniu akýchkoľvek postupov v tejto časti, vykonajte bezpečnostné pokyny, ktoré boli dodané s vaším počítačom.

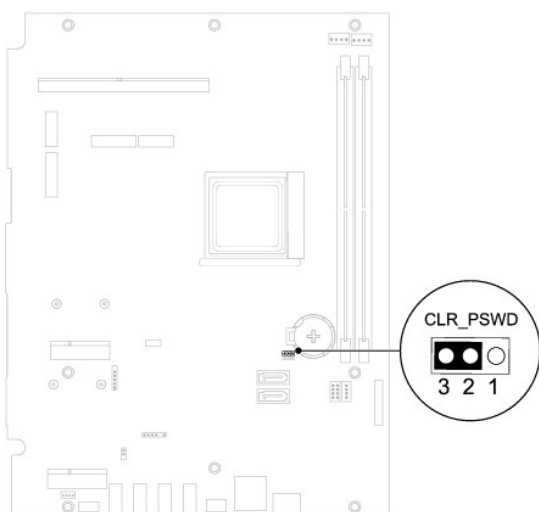
 **VAROVANIE:** Ak chcete zmazať nastavenie CMOS, musí byť počítač odpojený od elektrickej zásuvky.

 **UPOZORNENIE:** Opravovať počítač môže len oprávnený servisný technik. Záruka sa nevzťahuje na poškodenie spôsobené servisom, ktorý nebol schválený spoločnosťou Dell™.

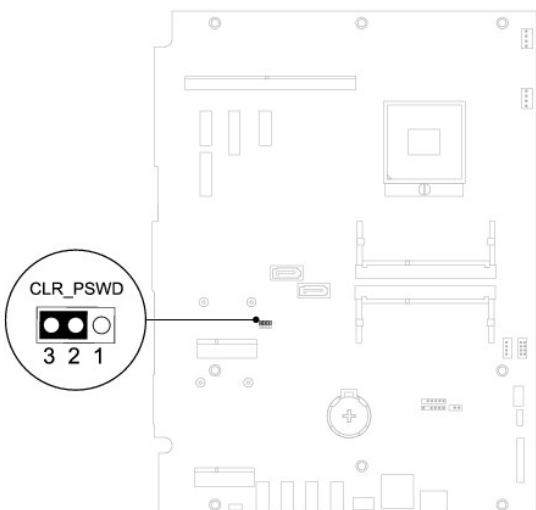
UPOZORNENIE: Uzemnite sa pomocou uzemňovacieho pásika na zápästí alebo opakovaným dotýkaním sa nenatretého kovového povrchu (ako napríklad zásuvky na vašom počítači), aby ste predišli elektrostatickému výboju.

1. Postupujte podľa pokynov v časti [Skôr než začnete](#).
2. Demontujte zadný kryt (pozri [Demontáž zadného krytu](#)).
3. Demontujte kryt systémovej dosky (pozri [Demontáž krytu systémovej dosky](#)).
4. Na systémovej doske vyhľadajte 3-koľkový konektor (CLR_PSWD) na resetovanie hesla (pozri [Komponenty systémovej dosky](#)).
5. Odpojte 2-koľkovú prepojku z pólov 2 a 3 a nasuňte ju na póly 1 a 2.

Inspiron One 2305



Inspiron One 2310



6. Vyčkajte asi päť sekúnd, kým sa zmaže nastavenie hesla.
7. Vytiahnite 2-koľkovú prepojku z kolíkov 1 a 2 a znovu ju nasuňte na kolíky 2 a 3.
8. Namontujte späť kryt systémovej dosky (pozri [Spätná montáž krytu systémovej dosky](#)).
9. Namontujte späť zadný kryt (pozri [Spätná montáž zadného krytu](#)).

⚠ **UPOZORNENIE:** Skôr než zapnete počítač, zaskrutkujte späť všetky skrutky a overte, či vo vnútri počítača nezostali žiadne voľné skrutky. V opačnom prípade sa počítač môže poškodiť.

10. Počítač a zariadenia zapojte do elektrických zásuviek a zapnite ich.

Vymazanie hesiel CMOS

⚠ **VAROVANIE:** Pred tým, než pristúpite k vykonaniu akýchkoľvek postupov v tejto časti, vykonajte bezpečnostné pokyny, ktoré boli dodané s vaším počítačom.

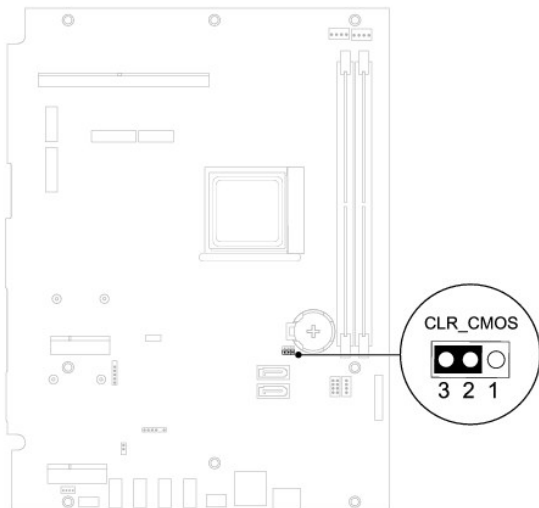
⚠ **VAROVANIE:** Ak chcete zmazať nastavenie CMOS, musí byť počítač odpojený od elektrickej zásuvky.

⚠ **UPOZORNENIE:** Opravovať počítač môže len oprávnený servisný technik. Záruka sa nevzťahuje na poškodenie spôsobené servisom, ktorý nebol schválený spoločnosťou Dell™.

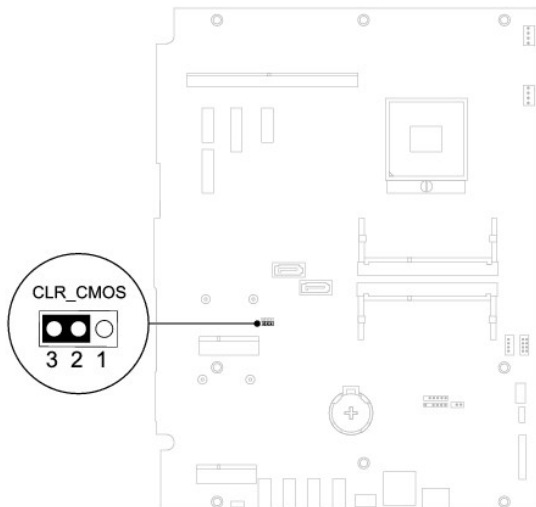
⚠ **UPOZORNENIE:** Uzemnite sa pomocou uzemňovacieho pásika na zápästí alebo opakovaným dotýkaním sa nenatretého kovového povrchu (ako napríklad zásuvky na vašom počítači), aby ste predišli elektrostatickému výboju.

1. Postupujte podľa pokynov v časti [Skôr než začnete](#).
2. Demontujte zadný kryt (pozri [Demontáž zadného krytu](#)).
3. Demontujte kryt systémovej dosky (pozri [Demontáž krytu systémovej dosky](#)).
4. Na systémovej doske vyhľadajte 3-kolíkový konektor (CLR_CMOS) na resetovanie CMOS (pozri [Komponenty systémovej dosky](#)).
5. Odpojte 2-kolíkovú prepojku z pólov 2 a 3 a nasuňte ju na póly 1 a 2.

Inspiron One 2305



Inspiron One 2310



6. Vyčkejte asi päť sekúnd, kým sa zmaže nastavenie CMOS.
7. Vytiahnite 2-kolíkovú prepajku z kolíkov 1 a 2 a znovu ju nasuňte na kolíky 2 a 3.
8. Namontujte späť kryt systémovej dosky (pozri [Spätná montáž krytu systémovej dosky](#)).
9. Namontujte späť zadný kryt (pozri [Spätná montáž zadného krytu](#)).

△ UPOZORNENIE: Skôr než zapnete počítač, zaskrutkujte späť všetky skrutky a overte, či vo vnútri počítača nezostali žiadne voľné skrutky. V opačnom prípade sa počítač môže poškodiť.

10. Počítač a zariadenia zapojte do elektrických zásuviek a zapnite ich.

[Späť na obsah](#)

[Späť na obsah](#)

Technický prehľad

Servisná príručka pre Dell™ Inspiron™ One 2305/2310

- [Pohľad do vnútra počítača Inspiron One](#)
- [Komponenty systémovej dosky](#)

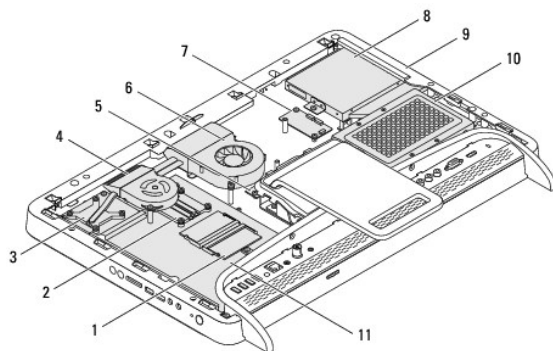
VAROVANIE: Pred prácou vnútri počítača si prečítajte bezpečnostné pokyny, ktoré ste dostali s vašim počítačom. Ďalšie informácie o bezpečnosti a overených postupoch nájdete na stránke so zákonnými požiadavkami portálu www.dell.com na adrese www.dell.com/regulatory_compliance.

UPOZORNENIE: Opravovať počítač môže len oprávnený servisný technik. Záruka sa nevzťahuje na poškodenie spôsobené servisom, ktorý nebol schválený spoločnosťou Dell™.

UPOZORNENIE: Uzemnite sa pomocou uzemňovacieho pásika na zápästí alebo opakovaným dotýkaním sa nenatretého kovového povrchu (ako napríklad zásuvky na vašom počítači), aby ste predišli elektrostatickému výboju.

Pohľad do vnútra počítača Inspiron One

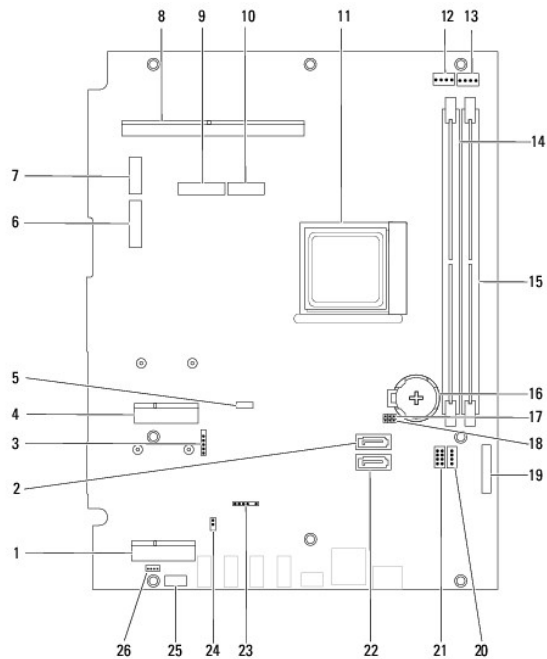
POZNÁMKA: Vzhľad systémovej dosky sa môže líšiť v závislosti od modelu počítača.



1	pamäťové moduly	2	Chladič procesora
3	chladič zostavy MXM	4	Ventilátor zostavy MXM
5	karta meniča	6	Ventilátor chladiča procesora
7	karta ovládania dotykovej obrazovky	8	optická jednotka
9	stredný rám	10	zostava pevného disku
11	systémová doska		

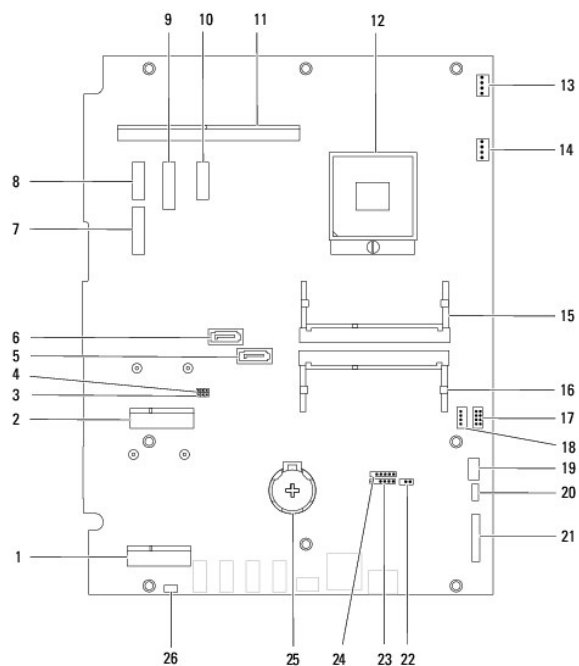
Komponenty systémovej dosky

Inspiron™ One 2305



1	zásuvka na televíznu kartu (TV TUNER)	2	konektor SATA (ODD)
3	konektor kábla dotykovej obrazovky (Touch)	4	zásuvka karty Mini-Card (WLAN\COMBO)
5	konektor kábla Bluetooth (BT)	6	konektor kábla displeja (keď sú prítomné obidve karty MXM aj audio video) (AV IN_MXM)
7	konektor kábla displeja (keď je prítomná iba karta MXM) (LVDS_MXM)	8	konektor zostavy MXM
9	konektor kábla displeja (keď je prítomná iba karta audio video) (AV IN_NB)	10	konektor kábla displeja (keď chýbajú obidve karty MXM aj audio video) (LVDS_NB)
11	zásuvka procesora	12	konektor kábla ventilátora MXM (MXM FAN)
13	konektor kábla ventilátora chladiča procesora (CPU FAN)	14	konektor pamäťového modulu (CHA-DIMM)
15	konektor pamäťového modulu (CHB-DIMM)	16	objímka batérie (BT1)
17	prepojka hesla (CLR_PSWD)	18	prepojka CMOS (CLR_CMOS)
19	konektor kábla karty meniča	20	konektor napájacieho kábla optickej jednotky (ODD PWR)
21	konektor napájacieho kábla pevného disku (HDD PWR)	22	konektor SATA (HDD)
23	konektor infračerveného kábla (Prijímač CIR)	24	konektor infračerveného kábla (Vysielač CIR)
25	konektor kábla kamery (CN 25)	26	konektor kábla reproduktora (CN 10)

Inspiron One 2310



1	zásuvka na televíznu kartu (TV TUNER)	2	zásuvka karty Mini-Card (WLAN\COMBO)
3	prepojka CMOS (CLR_CMOS)	4	prepojka hesla (CLR_PSWD)
5	konektor jednotky SATA (SATA1)	6	konektor jednotky SATA (SATA 0)
7	konektor kábla displeja (keď sú prítomné obidve karty MXM aj audio video) (AVIN_MXM)	8	konektor kábla displeja (keď je prítomná iba karta MXM) (LVDS_MXM)
9	konektor kábla displeja (keď je prítomná iba karta audio video) (AVIN_UMA)	10	konektor kábla displeja (keď chýbajú obidve karty MXM aj audio video) (LVDS_UMA)
11	konektor zostavy MXM	12	zásuvka procesora
13	konektor ventilátora MXM (MXM FAN)	14	konektor ventilátora chladiča procesora (CPU FAN)
15	konektor pamäťového modulu	16	konektor pamäťového modulu
17	konektor napájacieho kábla pevného disku (HDD PWR)	18	konektor napájacieho kábla optickej jednotky (ODD PWR)
19	konektor kábla kamery	20	konektor kábla Bluetooth (BT)
21	konektor kábla karty meniča	22	konektor infračerveného kábla
23	konektor infračerveného kábla	24	konektor kábla dotykovej obrazovky (Touch)
25	objímka batérie (BT1)	26	konektor kábla reproduktora

[Späť na obsah](#)

[Späť na obsah](#)

Servisná príručka pre Dell™ Inspiron™ One 2305/2310



POZNÁMKA: POZNÁMKA uvádza dôležité informácie, ktoré umožňujú lepšie využitie počítača.



UPOZORNENIE: UPOZORNENIE označuje možné poškodenie hardvéru alebo stratu údajov a uvádza, ako sa vyhnúť problému.



VAROVANIE: VAROVANIE označuje možné poškodenie majetku, osobné zranenie alebo smrť.

Informácie v tejto príručke sa môžu zmeniť bez predchádzajúceho upozornenia.
© 2010 Dell Inc. Všetky práva vyhradené.

Reprodukcia týchto materiálov akýmkoľvek spôsobom bez písomného súhlasu spoločnosti Dell Inc. je prísne zakázaná.

Ochranné známky používané v tomto texte: *Dell*, logo *DELL* a *Inspiron* sú ochranné známky spoločnosti Dell Inc.; *Bluetooth* je registrovaná ochranná známka spoločnosti Bluetooth SIG, Inc. a spoločnosť Dell ju používa na základe licencie; *Microsoft*, *Windows* a logo tlačidla Start systému *Windows* sú buď ochranné známky, alebo registrované ochranné známky spoločnosti Microsoft Corporation v Spojených štátoch a/alebo v iných krajinách.

Ostatné ochranné známky a obchodné názvy sa v tejto príručke môžu používať ako odkazy na spoločnosti, ktoré si uplatňujú nárok na tieto známky a názvy ich výrobkov. Spoločnosť Dell Inc. sa zrieka akéhokoľvek nároku na vlastníctvo iných, než vlastných ochranných znáмок a obchodných názvov.

August 2010 Rev. A00

[Späť na obsah](#)

[Späť na obsah](#)

Konektor Antenna-In

Servisná príručka pre Dell™ Inspiron™ One 2305/2310

- [Demontáž konektora Antenna-In](#)
- [Spätná montáž konektora antenna-in](#)

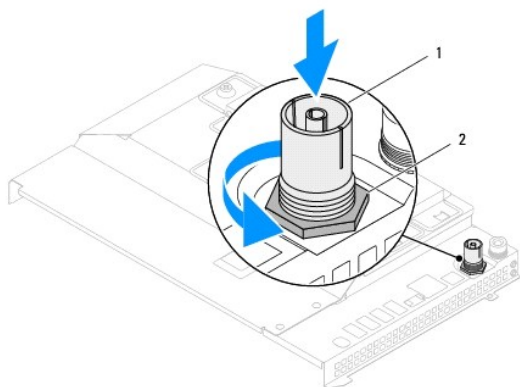
VAROVANIE: Pred prácou vnútri počítača si prečítajte bezpečnostné pokyny, ktoré ste dostali s vaším počítačom. Ďalšie informácie o bezpečnosti a overených postupoch nájdete na stránke so zákonnými požiadavkami portálu www.dell.com na adrese www.dell.com/regulatory_compliance.

UPOZORNENIE: Opravovať počítač môže len oprávnený servisný technik. Záruka sa nevzťahuje na poškodenie spôsobené servisom, ktorý nebol schválený spoločnosťou Dell™.

UPOZORNENIE: Uzemnite sa pomocou uzemňovacieho pásika na zápästí alebo opakovaným dotýkaním sa nenatretého kovového povrchu (ako napríklad zásuvky na vašom počítači), aby ste predišli elektrostatickému výboju.

Demontáž konektora Antenna-In

1. Postupujte podľa pokynov v časti [Skôr než začnete](#).
2. Demontujte zadný kryt (pozri [Demontáž zadného krytu](#)).
3. Riadte sa pokynmi od [krok 2](#) do [krok 5](#) v časti [Demontáž predného podstavca](#).
4. Riadte sa pokynmi od [krok 4](#) do [krok 8](#) v časti [Demontáž krytu systémovej dosky](#).
5. Odskrutkujte šesťhrannú maticu, ktorá zaisťuje konektor antenna-in na kryte systémovej dosky.
6. Uvoľnite konektor antenna-in zo zásuvky na kryte systémovej dosky.
7. Nadvihnutím vyberte konektor antenna-in spolu s káblom z krytu systémovej dosky.



1	konektor antenna-in	2	šesťhranná matica
---	---------------------	---	-------------------

Spätná montáž konektora antenna-in

1. Postupujte podľa pokynov v časti [Skôr než začnete](#).
2. Zasuňte konektor antenna-in do zásuvky na kryte systémovej dosky.
3. Zaskrutkujte späť šesťhrannú maticu, ktorá zaisťuje konektor antenna-in na kryte systémovej dosky.
4. Riadte sa pokynmi od [krok 4](#) do [krok 8](#) v časti [Spätná montáž krytu systémovej dosky](#).
5. Riadte sa pokynmi od [krok 4](#) do [krok 5](#) v časti [Spätná montáž predného podstavca](#).

6. Namontujte späť zadný kryt (pozri [Spätná montáž zadného krytu](#)).

△ UPOZORNENIE: Skôr než zapnete počítač, zaskrutkujte späť všetky skrutky a overte, či vo vnútri počítača nezostali žiadne voľné skrutky. V opačnom prípade sa počítač môže poškodiť.

7. Počítač a všetky pripojené zariadenia zapojte do elektrických zásuviek a zapnite ich.

[Späť na obsah](#)

[Späť na obsah](#)

Bezdrôtová anténa

Servisná príručka pre Dell™ Inspiron™ One 2305/2310

- [Demontáž bezdrôtovej antény](#)
- [Spätná montáž bezdrôtovej antény](#)

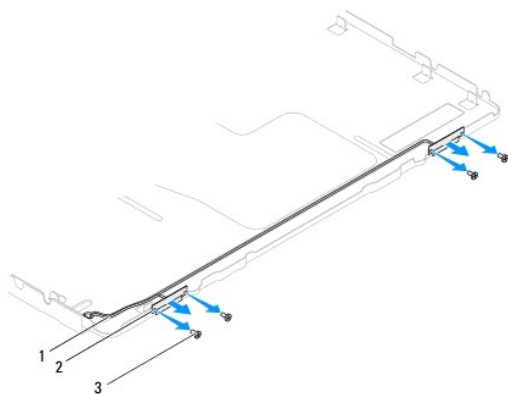
VAROVANIE: Pred prácou vnútri počítača si prečítajte bezpečnostné pokyny, ktoré ste dostali s vašim počítačom. Ďalšie informácie o bezpečnosti a overených postupoch nájdete na stránke so zákonnými požiadavkami portálu www.dell.com na adrese www.dell.com/regulatory_compliance.

UPOZORNENIE: Opravovať počítač môže len oprávnený servisný technik. Záruka sa nevzťahuje na poškodenie spôsobené servisom, ktorý nebol schválený spoločnosťou Dell™.

UPOZORNENIE: Uzemnite sa pomocou uzemňovacieho pásika na zápästí alebo opakovaným dotýkaním sa nenatretého kovového povrchu (ako napríklad zásuvky na vašom počítači), aby ste predišli elektrostatickému výboju.

Demontáž bezdrôtovej antény

1. Postupujte podľa pokynov v časti [Skôr než začnete](#).
2. Demontujte panel displeja (pozri [Demontáž panela displeja](#)).
3. Vyberte štyri skrutky (dve na každej bezdrôtovej anténe), ktoré pripevňujú bezdrôtovú anténu k šasi.
4. Poznačte si smerovanie káblov bezdrôtovej antény v šasi a vyberte ich zo šasi.
5. Nadvihnutím vyberte bezdrôtovú anténu spolu s káblom zo šasi.



1	káble bezdrôtovej antény	2	bezdrôtová anténa (2)
3	skrutky (4)		

Spätná montáž bezdrôtovej antény

1. Postupujte podľa pokynov v časti [Skôr než začnete](#).
2. Natrasujte káble bezdrôtovej antény v šasi.
3. Zarovnajte otvory na skrutky na bezdrôtovej anténe s otvormi na skrutky na šasi.
4. Zaskrutkujte späť štyri skrutky (dve na každej bezdrôtovej anténe), ktoré pripevňujú bezdrôtovú anténu k šasi.
5. Namontujte späť panel displeja (pozri [Demontáž panela displeja](#)).

UPOZORNENIE: Skôr než zapnete počítač, zaskrutkujte späť všetky skrutky a overte, či vo vnútri počítača nezostali žiadne voľné skrutky. V opačnom prípade sa počítač môže poškodiť.

6. Počítač a všetky pripojené zariadenia zapojte do elektrických zásuviek a zapnite ich.

[Späť na obsah](#)